

630DR-1-1200SC-001

Перв. примен.

Справ. №

Подп. и дата

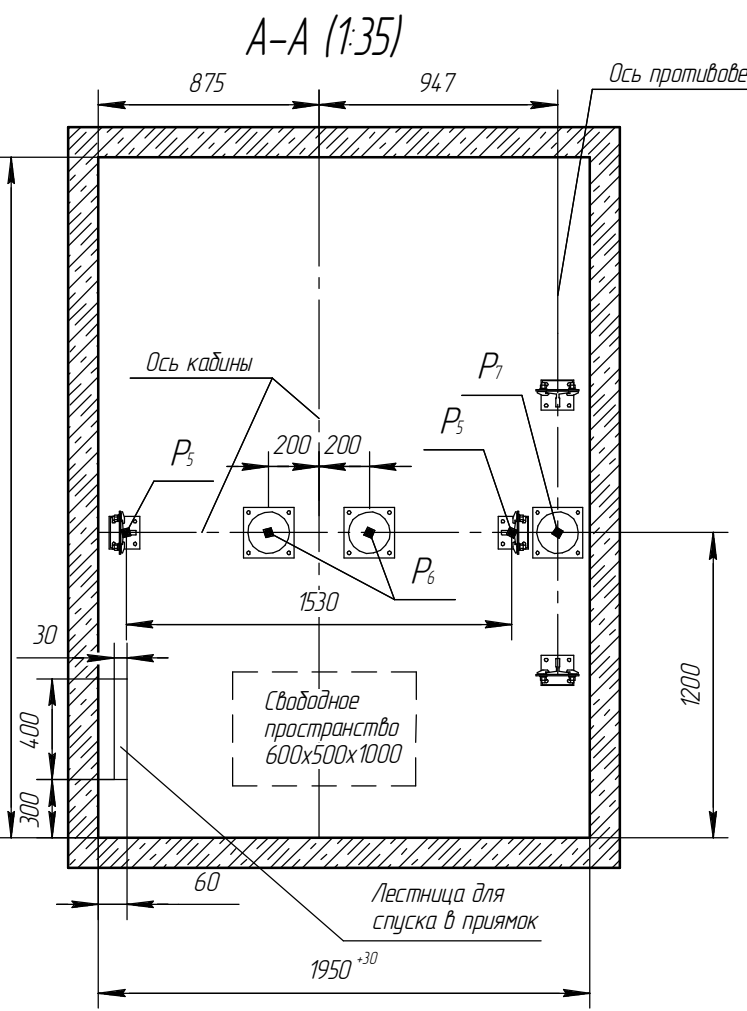
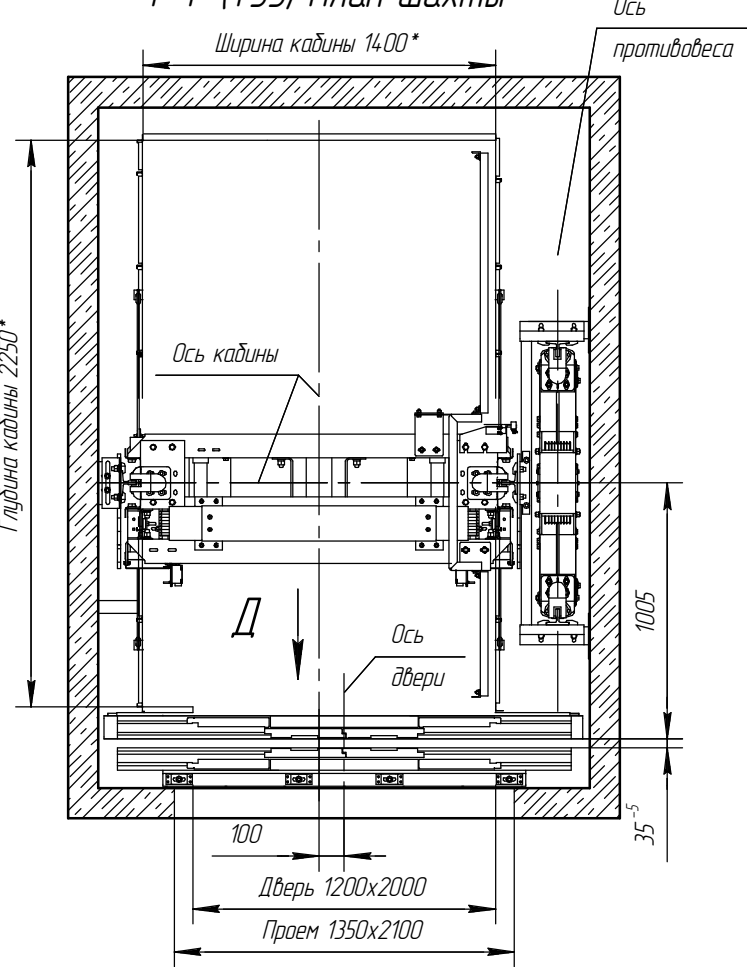
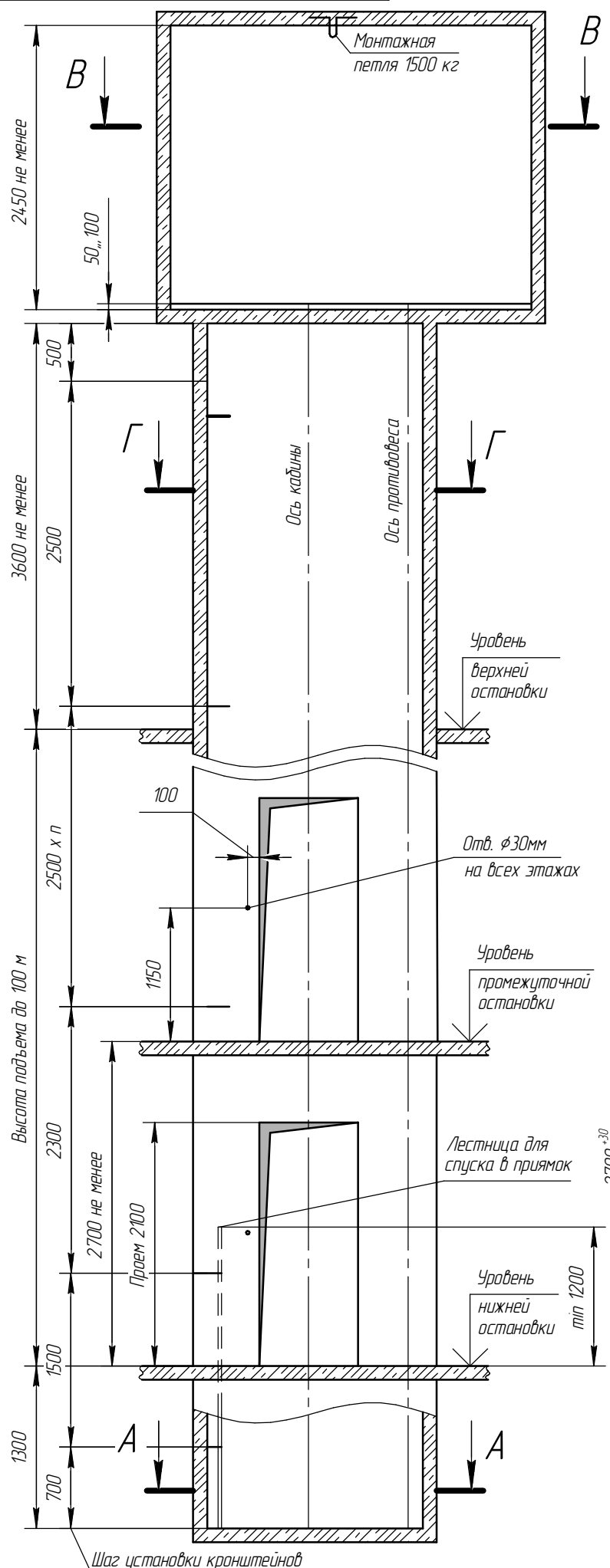
Инв. № дубл.

Взам. инв. №

Подп. и дата

Инв. № подл.

Г-Г (1:35) План шахты



- ТРЕБОВАНИЯ К СТРОИТЕЛЬНОЙ ЧАСТИ**
- При разработке проекта строительной части для лифтов WITCHEL необходимо учитывать требования п.п. 5.2, 6.2.1-6.2.8. ГОСТ Р 53780-2010 (ЛИФТЫ. Общие требования безопасности к устройству и установке).
  - Строительная часть лифта должна выдерживать нагрузки, возникающие при работе лифтового оборудования и отвечать требованиям пожарной безопасности.
  - Материал шахты - бетон, кирпич, стальной каркас. Метод крепления лифтового оборудования - анкерные болты.
  - Отклонение ширины и глубины шахты от номинальных размеров +30 мм. Разность диагоналей шахты в плане не более 25 мм.
  - Допустимые отклонения шахты от вертикальной оси в зависимости от высоты подъема:
    - не более 25 мм при высоте подъема до 45 м,
    - не более 35 мм при высоте подъема до 90 м,
    - не более 45 мм при высоте подъема более 90 м.
  - Допустимое отклонение передней стены от вертикали +20 мм. Отклонение оси проема дверей шахты относительно общей вертикальной оси их установки не более 10 мм.
  - Шахта лифта должна быть чистой и сухой до начала монтажных работ. Прямок должен быть защищен от попадания в него грунтовых и сточных вод.
  - Температура воздуха +5...+40°C.
  - В шахте лифта не допускается устанавливать оборудование и прокладывать коммуникации, не относящиеся к лифту, за исключением систем, предназначенных для отопления и вентиляции шахты, при этом пускорегулирующие устройства этих систем не должны располагаться внутри шахты.
  - Остальные требования см. в «Одних положениях».
  - Размеры без допусков - справочные.

Внимание! ООО ЧЛЗ "ВИТЧЕЛ" вправе вносить изменения в данный чертеж без предварительного уведомления

Изм.	Лист	№ док.	Подп.	Дата
Разраб.	Лиманский			07.06.2018
Пров.	Шаматурич			07.06.2018
Т.контр.				
Согл.	Твердохлеб			07.06.2018
Н.контр.				
Утв.	Фатхуллин			07.06.2018

**630DR-1-1200SC-001**

Лифт пассажирский WITCHEL  
2/п 630кг V=1.0 м/с  
Кабина 1400x2250x2100  
Дверь 1200x2000  
Задание на проектирование  
строительной части

Лит.	Масса	Масштаб
Лист 1	Листов 2	

**ООО ЧЛЗ "ВИТЧЕЛ"**

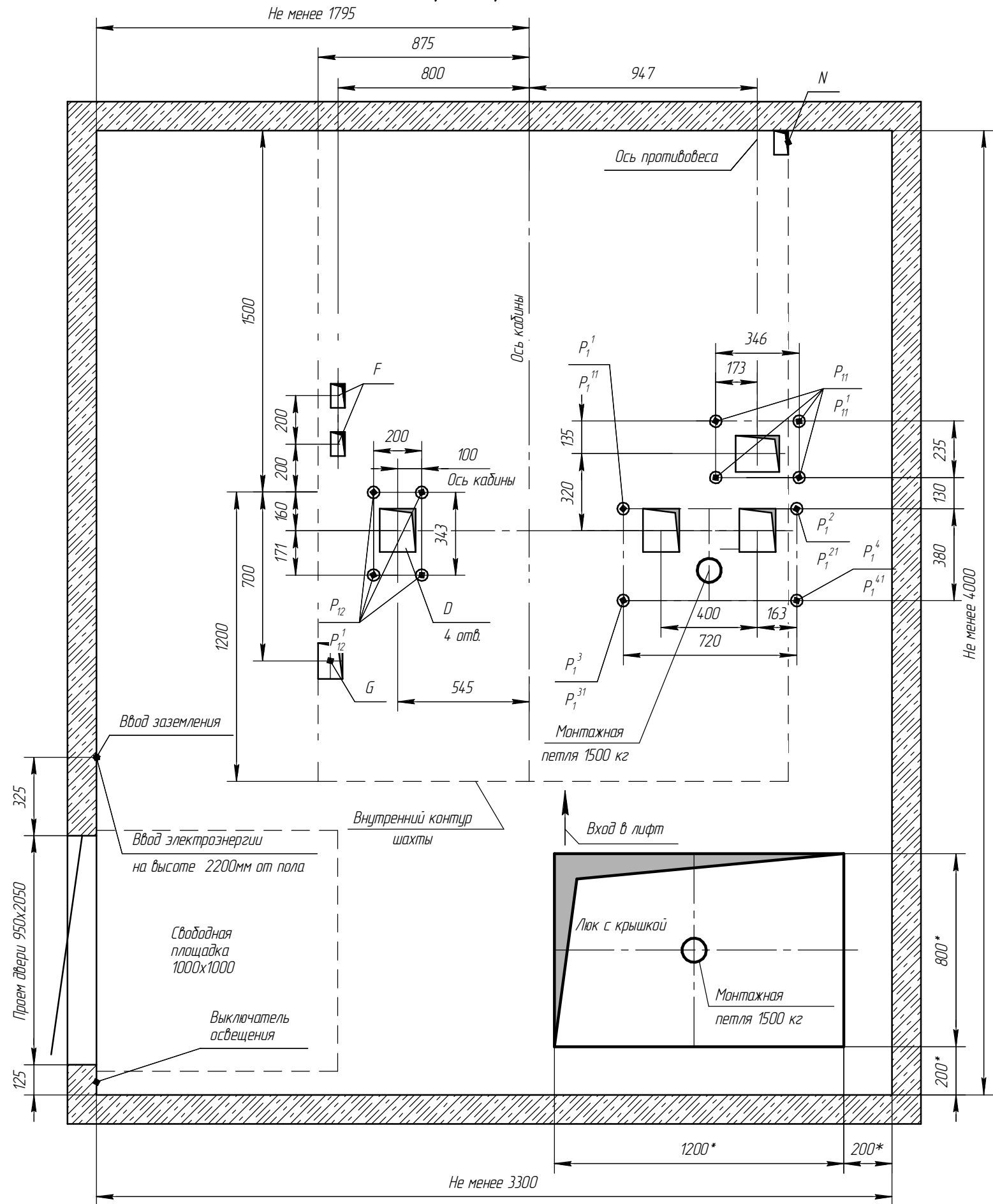
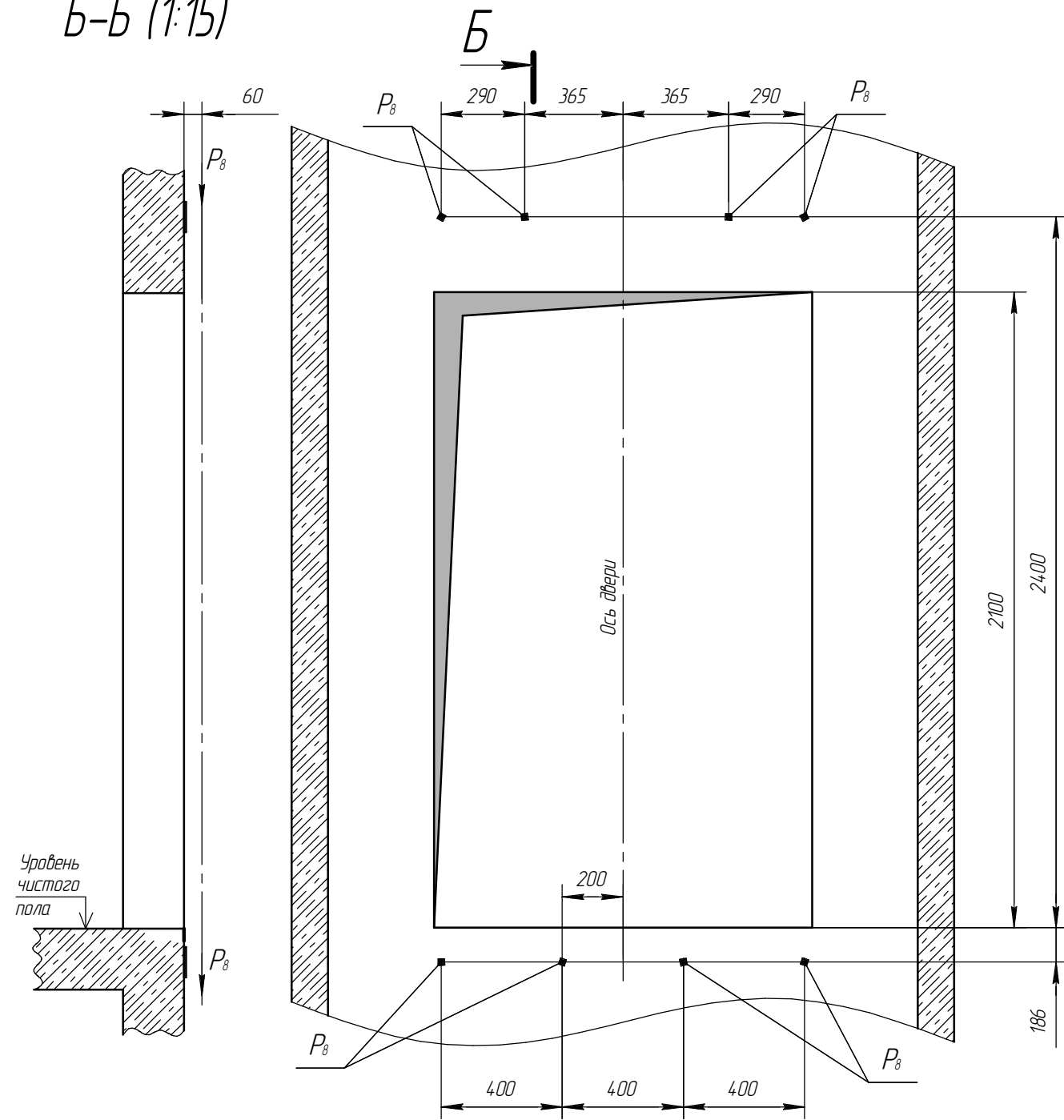
Таблица нагрузок на строительную часть от лифтовой установки

Нагрузка	Величина нагрузки	Схема действия сил	Примечание
$P_1^1$	6000 Н	На опоры привода	Постоянные нагрузки
$P_1^2$	12000 Н		
$P_1^3$	14000 Н		
$P_1^4$	6500 Н		
$P_1^{11}$	11000 Н		
$P_1^{21}$	25500 Н		
$P_1^{31}$	15000 Н		
$P_1^{41}$	7000 Н	Кратковременные нагрузки при посадке кабины на лобовики	
$P_2$	3900 Н		
$P_3$	1800 Н		
$P_4$	2000 Н		
$P_5$	57000 Н	На опоры направляющих 120x130мм	
$P_6$	71000 Н	На бумер кабины 200x200мм	
$P_7$	71000 Н	На бумер противовеса 200x200мм	
$P_8$	1700 Н		Постоянные нагрузки
$P_{11}$	17500 Н	Подвеска тяговых канатов	Постоянные нагрузки
$P_{12}$	13000 Н		
$P_{11}^1$	29000 Н		
$P_{12}^1$	33000 Н		

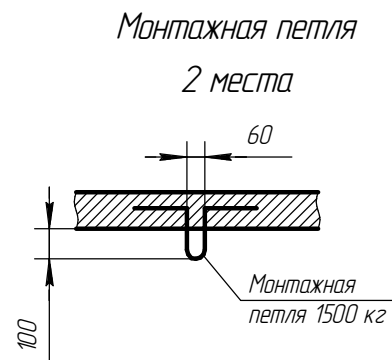
Д(1:20) Вид из шахты

В-В (1:25)

Б-Б (1:15)



Отв.	Ширина, мм	Глубина, мм	Назначение
D	150	230	Тяговые канаты
F	60	100	Канаты ограничителя скорости
G	100	150	Подвесной кабель
N	60	100	Освещение шахты



Инд. № подл. Подп. и дата. Взам. инв. № Инв. № дубл. Подп. и дата.