

630DL-1-1200SCT

Перв. примен.

Справ. №

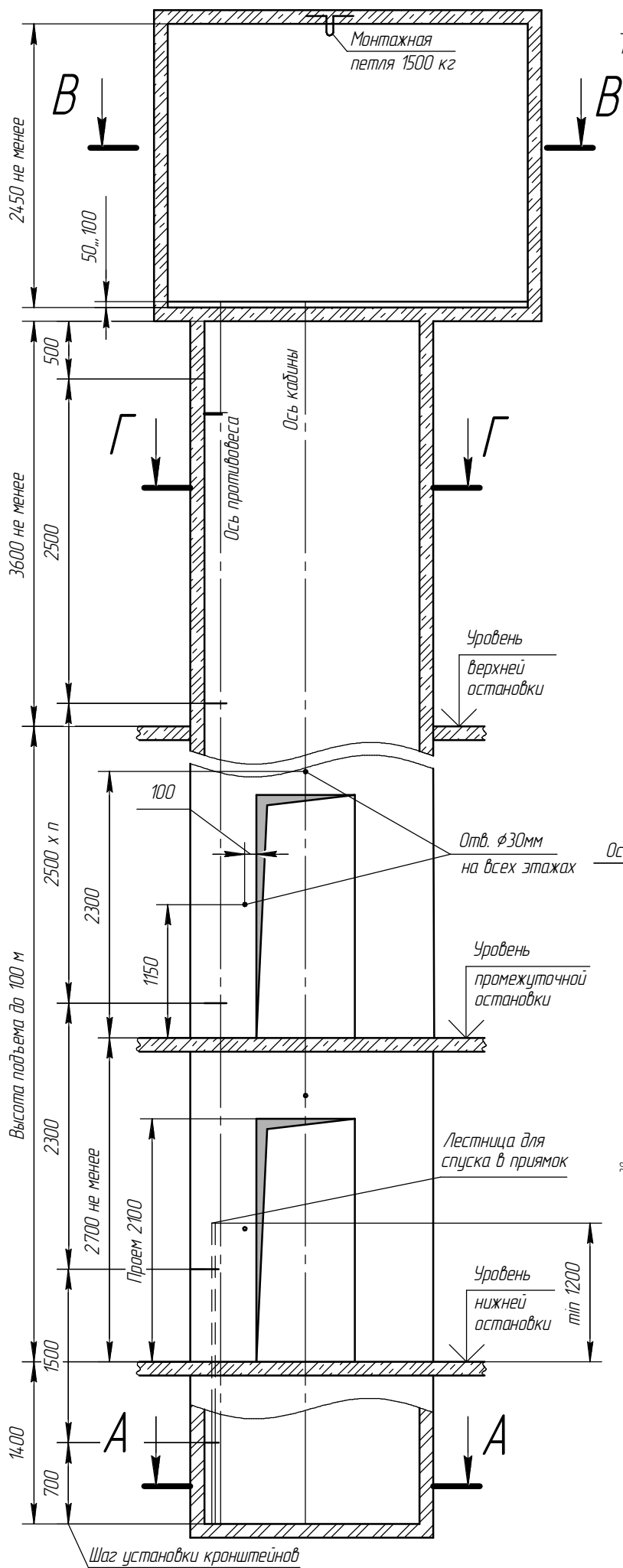
Подп. и дата

Инв. № дубл.

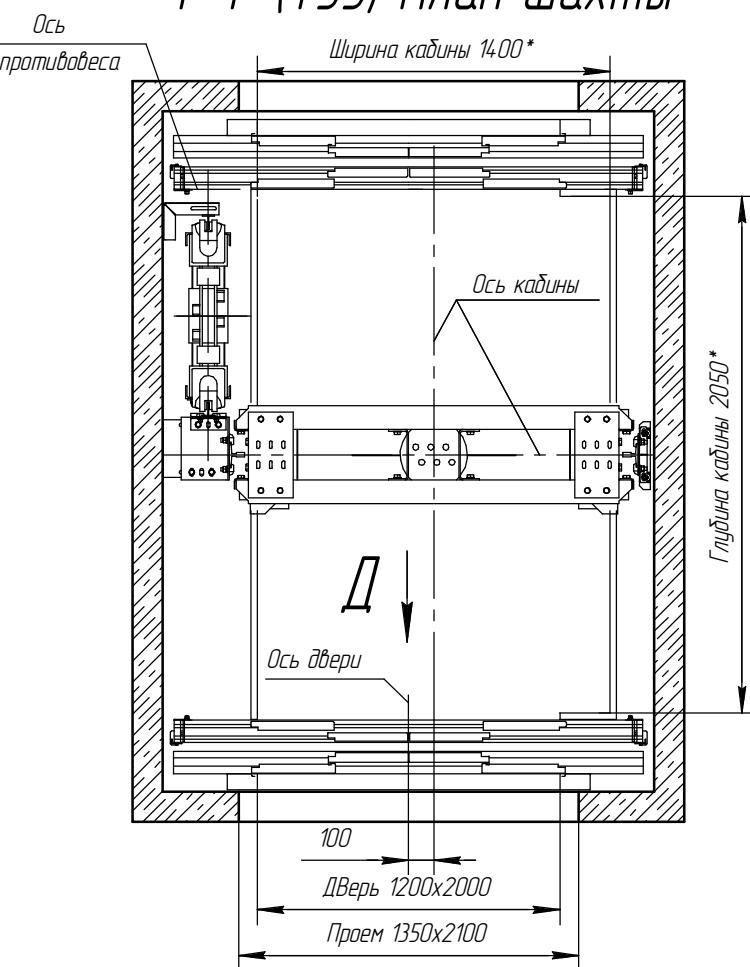
Взам. инв. №

Подп. и дата

Инв. № подл.



Г-Г (1:35) План шахты



А-А (1:35)

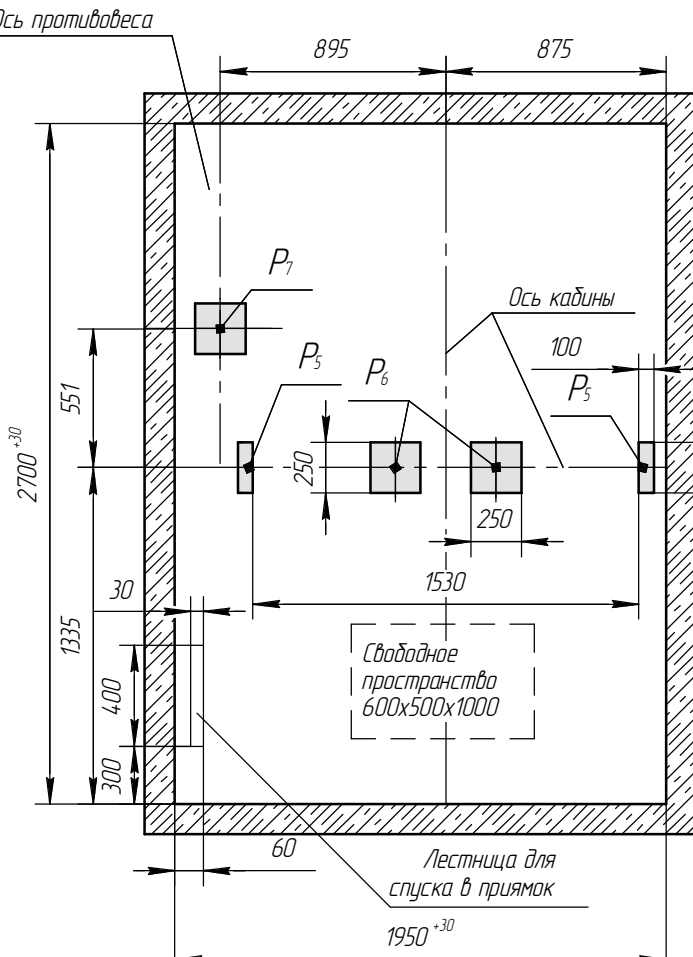


Таблица нагрузок на строительную часть от лифтовой установки

| Нагрузка   | Величина нагрузки | Схема действия сил                                      | Примечание                                    |
|------------|-------------------|---|---|
| $P_1^1$    | 8000 Н            | На опоры привода  | Постоянные нагрузки                           |
| $P_1^2$    | 14000 Н           |   |   |
| $P_1^3$    | 17000 Н           |   |   |
| $P_1^4$    | 1000 Н            |   |   |
| $P_1^{11}$ | 15000 Н           |   |   |
| $P_1^{21}$ | 39500 Н           |   |   |
| $P_1^{31}$ | 28000 Н           |   |   |
| $P_1^{41}$ | 18500 Н           | Кратковременные нагрузки при посадке кабины на лобовики |   |
| $P_2$      | 1800 Н            |   | На детали крепления направляющих              |
| $P_3$      | 1400 Н            |   |   |
| $P_4$      | 2000 Н            |   |   |
| $P_5$      | 40000 Н           | На опоры направляющих 100x250 мм                        | Нагрузки, действующие одновременно и аварийно |
| $P_6$      | 40000 Н           | На буфер кабины 250x250 мм                              |   |
| $P_7$      | 47500 Н           | На буфер противовеса 250x250 мм                         |   |
| $P_8$      | 1200 Н            | На детали крепления дверей шахты в плоскости стены      | Постоянные нагрузки                           |
|            |                   |   |   |

ТРЕБОВАНИЯ К СТРОИТЕЛЬНОЙ ЧАСТИ

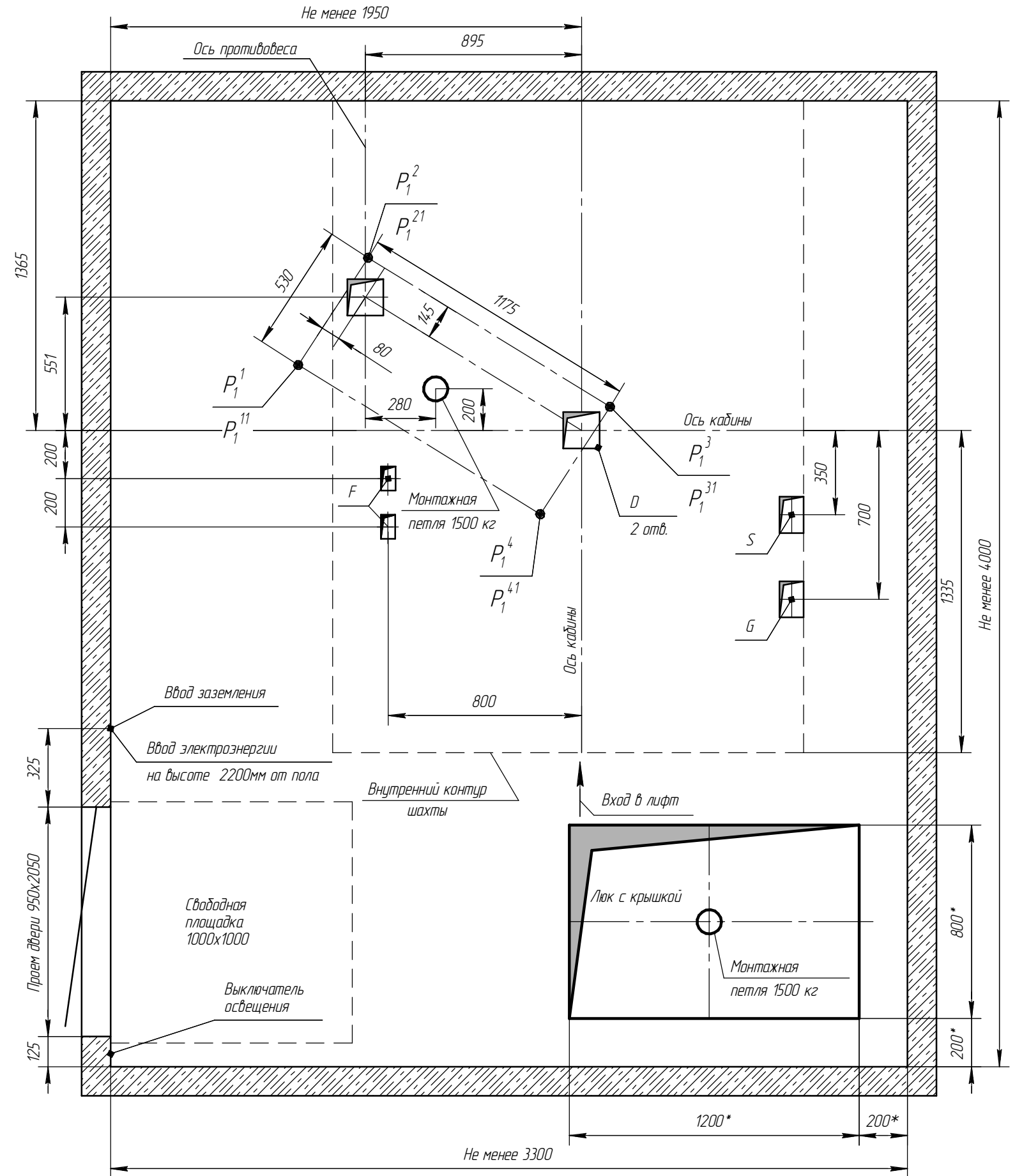
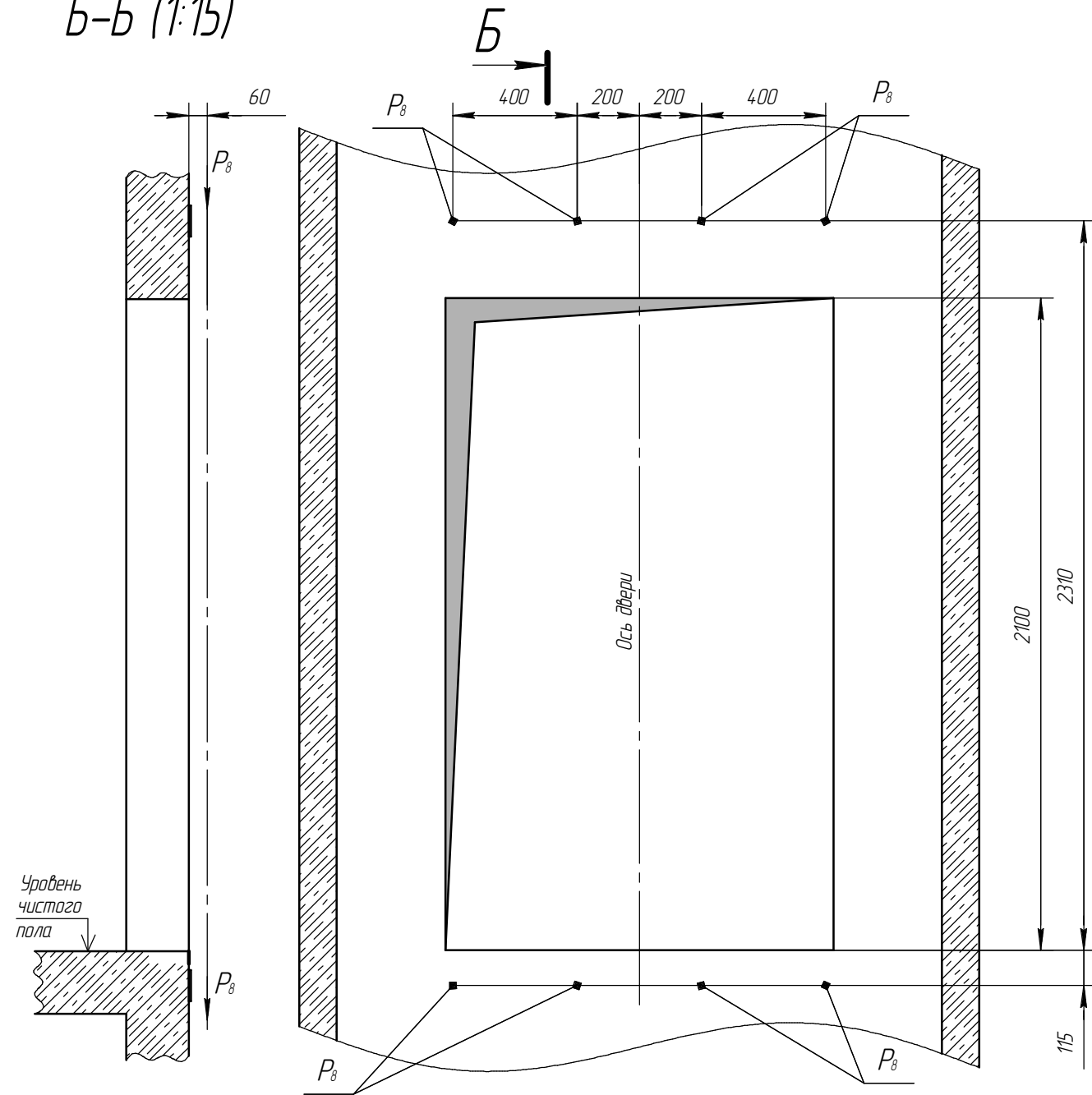
- При разработке проекта строительной части для лифтов WITCHEL необходимо учитывать требования п.п. 5.2, 6.2.1-6.2.8. ГОСТ Р 53780-2010 (ЛИФТЫ. Общие требования безопасности к устройству и установке).
- Строительная часть лифта должна выдерживать нагрузки, возникающие при работе лифтового оборудования и отвечать требованиям пожарной безопасности.
- Материал шахты: бетон, кирпич, стальной каркас. Метод крепления лифтового оборудования: анкерные болты.
- Отклонение ширины и глубины шахты от номинальных размеров +30 мм. Разность диагоналей шахты в плане не более 25 мм.
- Допустимые отклонения шахты от вертикальной оси в зависимости от высоты подъема:
  - не более 25 мм при высоте подъема до 45 м;
  - не более 35 мм при высоте подъема до 90 м;
  - не более 45 мм при высоте подъема более 90 м.
- Допустимое отклонение передней стены от вертикали +20 мм. Отклонение оси проема дверей шахты относительно общей вертикальной оси их установки не более 10 мм.
- Шахта лифта должна быть чистой и сухой до начала монтажных работ. Прямо́к должен быть защищен от попадания в него грунтовых и сточных вод.
- Температура воздуха +5...+40°C.
- В шахте лифта не допускается устанавливать оборудование и прокладывать коммуникации, не относящиеся к лифту, за исключением систем, предназначенных для отопления и вентиляции шахты, при этом пускорегулирующие устройства этих систем не должны располагаться внутри шахты.
- Остальные требования см. в «Общих положениях».
- Размеры без допусков - справочные.

Внимание! ООО ЧЛЗ "ВИТЧЕЛ" вправе вносить изменения в данный чертеж без предварительного уведомления

|          |            |          |       |   |                         |          |
|----------|------------|----------|-------|---|-------------------------|----------|
|          |            |          |       | <b>630DL-1-1200SCT</b>  |                         |          |
|          |            |          |       | Лифт пассажирский WITCHEL<br>2/п 630кг V=1.0 м/с<br>Кабина 1400x2050x2100<br>Дверь 1200x2000<br>Задание на проектирование<br>строительной части |                         |          |
| Изм.     | Лист       | № док-м. | Подп. | Дата  | Лит.                    | Масса    |
| Разраб.  | Лиманский  |          |       | 19.04.2016  |                         |          |
| Пров.    | Шаматурич  |          |       | 19.04.2016  |                         |          |
| Т.контр. |            |          |       |   |                         |          |
| Согл.    | Твердохлеб |          |       | 19.04.2016  | Лист 1                  | Листов 2 |
| Н.контр. |            |          |       |   | <b>ООО ЧЛЗ "ВИТЧЕЛ"</b> |          |
| Утв.     | Фатхуллин  |          |       | 19.04.2016  |                         |          |

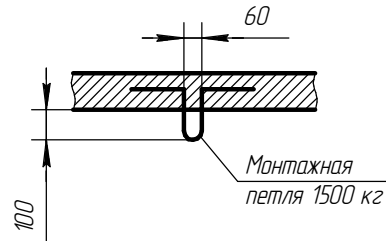
Д(1:20) Вид из шахты

B-B (1:15)



B

Монтажная петля  
2 места



| Отв. | Ширина, мм | Глубина, мм | Назначение                   |
|------|------------|-------------|------------------------------|
| D    | 150        | 150         | Тяговые канаты               |
| F    | 60         | 100         | Канаты ограничителя скорости |
| G    | 100        | 150         | Подвесной кабель             |
| S    | 100        | 150         | Электраразводка по шахте     |

|      |      |          |       |      |
|------|------|----------|-------|------|
| Изм. | Лист | № докум. | Подп. | Дата |
|------|------|----------|-------|------|