

630DL-1-1200SC

Г-Г (1:35) План шахты

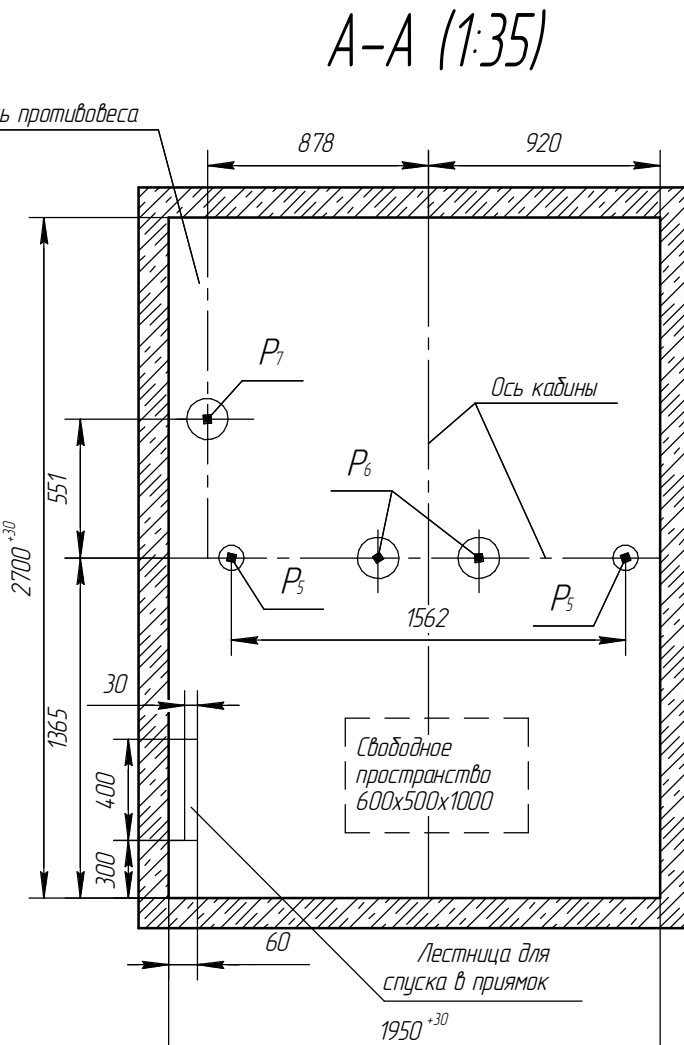
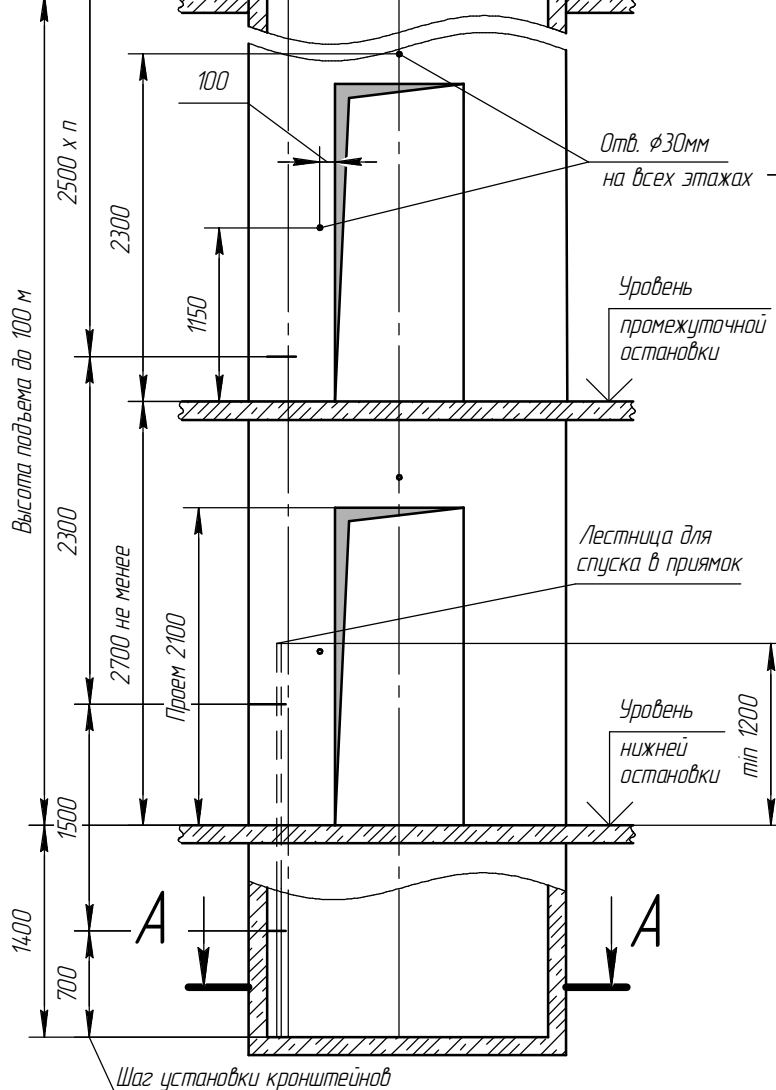
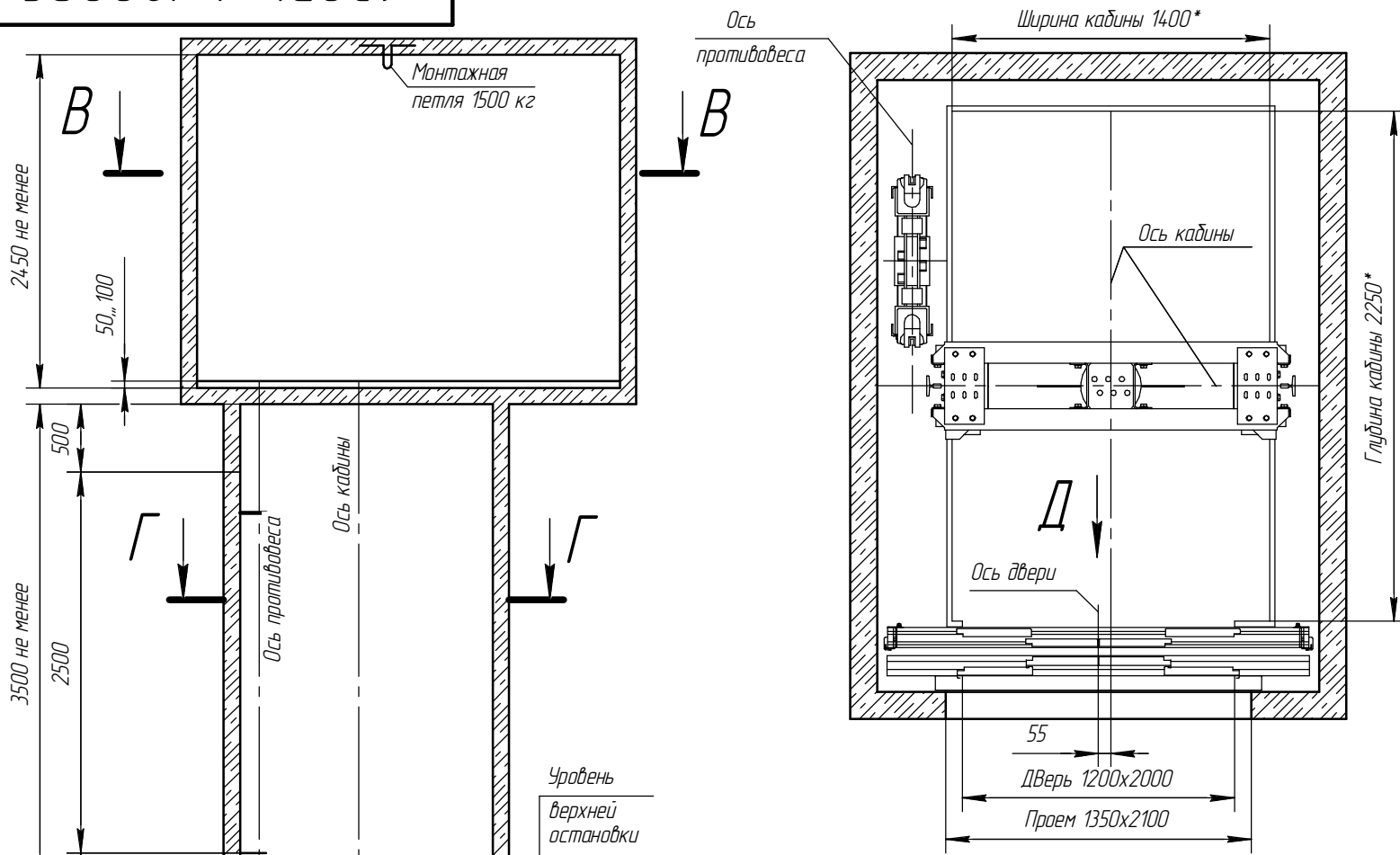


Таблица нагрузок на строительную часть от лифтовой установки

Нагрузка	Величина нагрузки	Схема действия сил	Примечание
$P_1^1$	8000 Н	На опоры привода	Постоянные нагрузки
$P_1^2$	9200 Н		
$P_1^3$	9900 Н		
$P_1^4$	8600 Н		
$P_1^{11}$	14000 Н		
$P_1^{21}$	15600 Н		
$P_1^{31}$	18500 Н		
$P_1^{41}$	16400 Н	На детали крепления направляющих	Кратковременные нагрузки при посадке кабины на ловители
$P_2$	1300 Н		
$P_3$	1000 Н		
$P_4$	2000 Н		
$P_5^{**}$	42000 Н	На опоры направляющих на площадь 200x200	Нагрузки, действующие одновременно и аварийно
$P_6$	35000 Н	На бумер кабины	
$P_7$	24000 Н	На бумер противовеса на площадь 220x220	
$P_8$	800 Н	На детали крепления дверей шахты в плоскости стены	Постоянные нагрузки

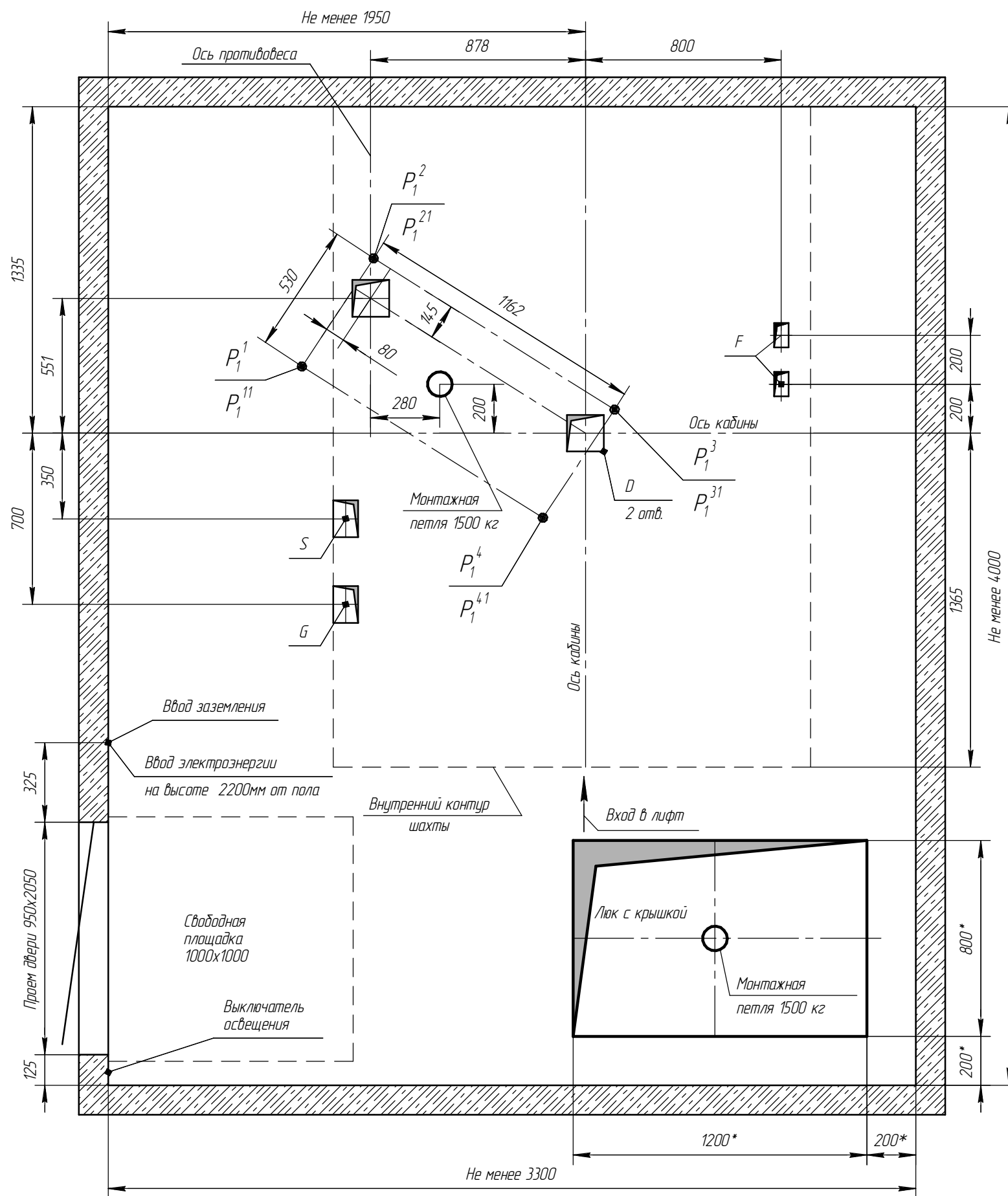
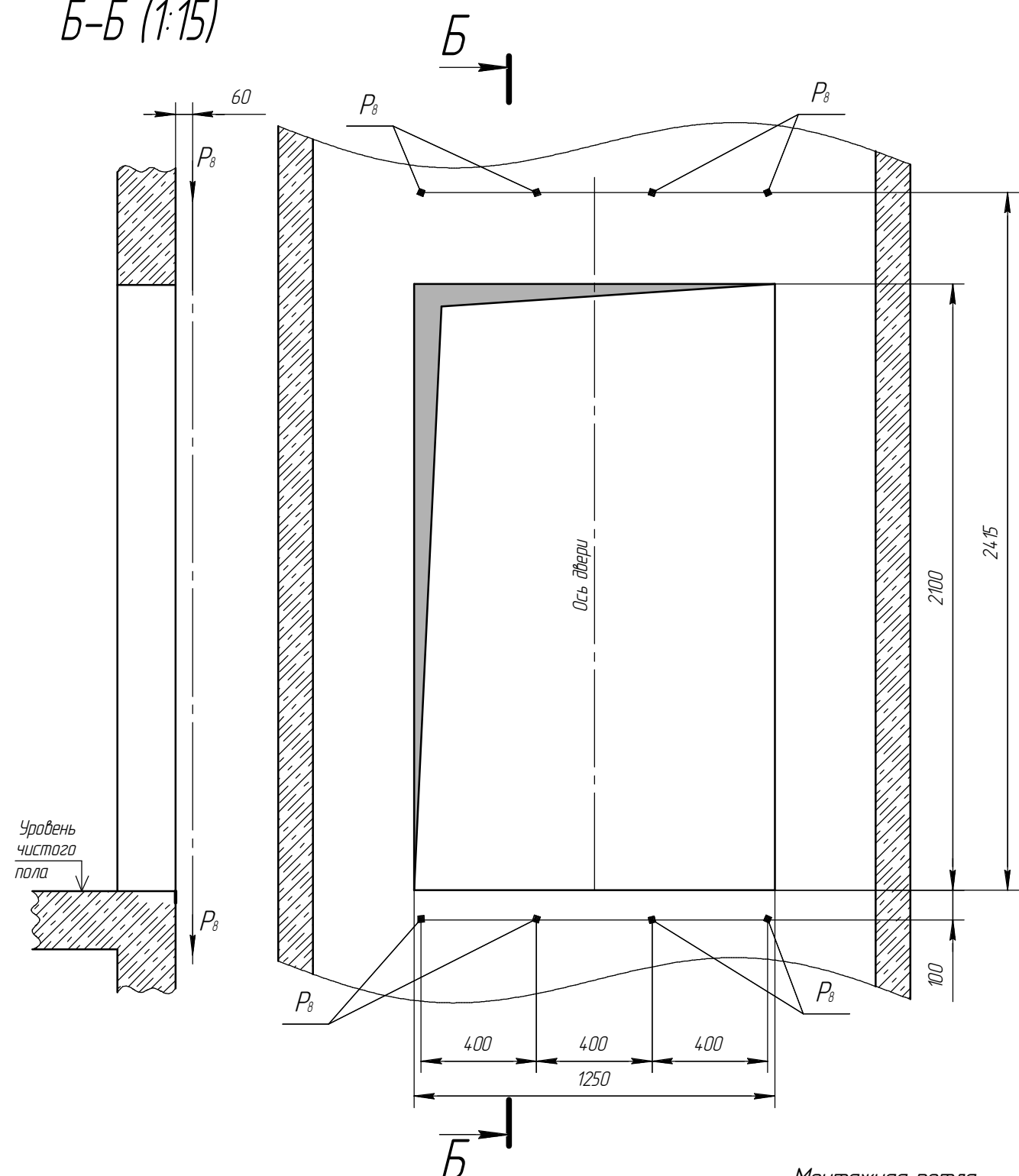
- ТРЕБОВАНИЯ К СТРОИТЕЛЬНОЙ ЧАСТИ
- При разработке проекта строительной части для лифтов WITCHEL необходимо учитывать требования п.п. 5.2, 6.2.1-6.2.8. ГОСТ Р 53780-2010 (ЛИФТЫ. Общие требования безопасности к устройству и установке).
  - Строительная часть лифта должна выдерживать нагрузки, возникающие при работе лифтового оборудования и отвечать требованиям пожарной безопасности.
  - Материал шахты: бетон, кирпич, стальной каркас. Метод крепления лифтового оборудования - анкерные болты.
  - Отклонение ширины и глубины шахты от номинальных размеров +30 мм. Разность диагоналей шахты в плане не более 25 мм.
  - Допустимые отклонения шахты от вертикальной оси в зависимости от высоты подъема:
    - не более 25мм при высоте подъема до 45м;
    - не более 35мм при высоте подъема до 90м;
    - не более 45мм при высоте подъема более 90м.
  - Допустимое отклонение передней стены от вертикали +20мм. Отклонение оси проема дверей шахты относительно общей вертикальной оси их установки не более 10 мм.
  - Шахта лифта должна быть чистой и сухой до начала монтажных работ. Прямо́к должен быть защищен от попадания в него грунтовых и сточных вод.
  - Температура воздуха +5...+40°C.
  - В шахте лифта не допускается устанавливать оборудование и прокладывать коммуникации, не относящиеся к лифту, за исключением систем, предназначенных для отопления и вентиляции шахты, при этом пускорегулирующие устройства этих систем не должны располагаться внутри шахты.
  - Остальные требования см. в «Общих положениях».
  - Размеры без допусков - справочные.

Внимание! ООО ЧЛЗ "ВИТЧЕЛ" вправе вносить изменения в данный чертеж без предварительного уведомления

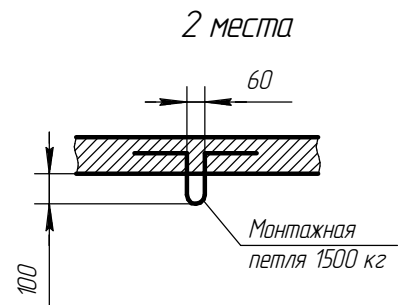
				<b>630DL-1-1200SC</b>			
				Лифт пассажирский WITCHEL 2/п 630кг V=1.0 м/с Кабина 1400x2250x2100 Дверь 1200x2000 Задание на проектирование строительной части			
Изм.	Лист	№ док-м.	Подп.	Дата	Лит.	Масса	Масштаб
Разраб.	Лиманский			06.04.2016			
Пров.	Шаматулин			06.04.2016			
Т.контр.							
Согл.	Твердохлеб			06.04.2016			
Н.контр.							
Утв.	Фатхуллин			06.04.2016			
					Лист 1	Листов 2	
					<b>ООО ЧЛЗ "ВИТЧЕЛ"</b>		

Д(1:20) Вид из шахты

B-B (1:15)



Монтажная петля 2 места



Отв.	Ширина, мм	Глубина, мм	Назначение
D	150	150	Тяговые канаты
F	60	100	Канаты ограничителя скорости
G	100	150	Подвесной кабель
S	100	150	Электраразводка по шахте

Инд. № подл.	Подп. и дата
Взам. инв. №	Инв. № дубл.
Подп. и дата	Подп. и дата

Изм.	Лист	№ докум.	Подп.	Дата
------	------	----------	-------	------

6300DL-1-1200SC

Копировал

Формат А3