

630W-1-1200SR

Перв. примен.

Справ. №

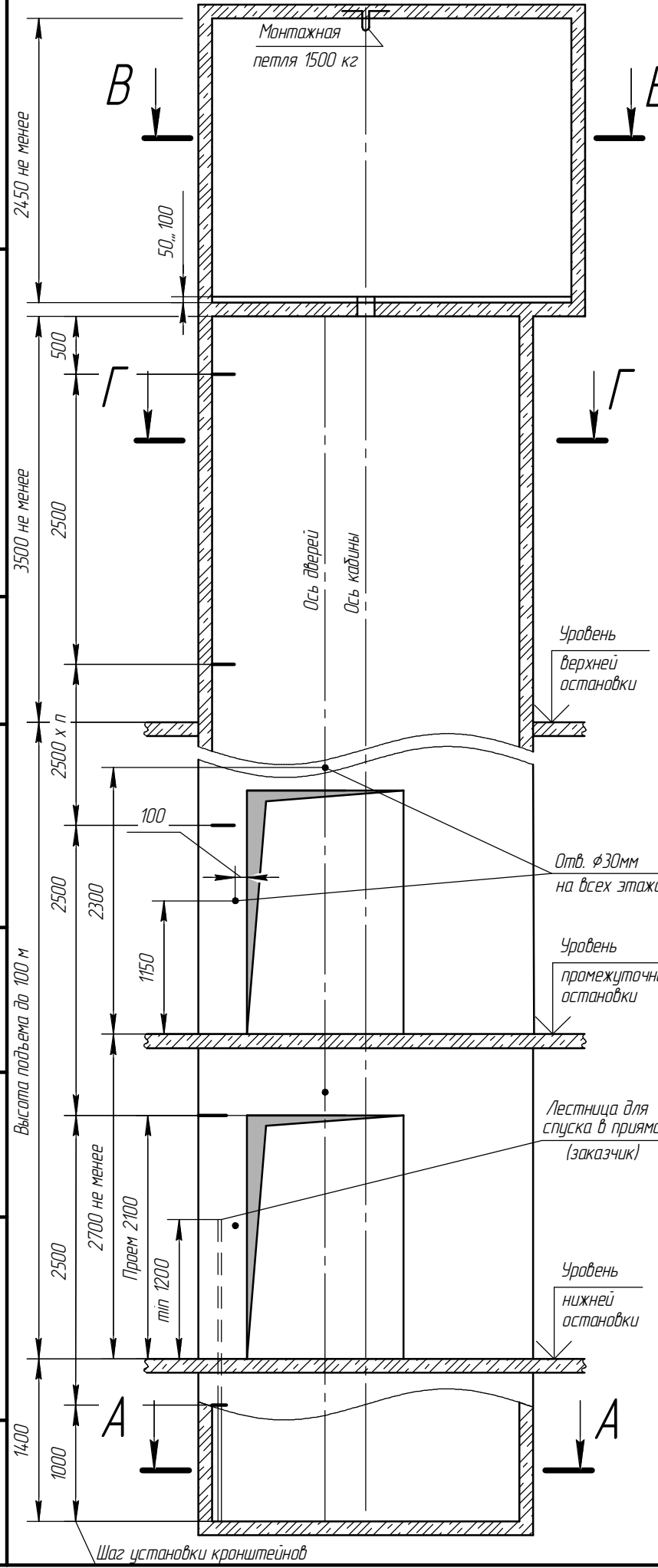
Подп. и дата

Инв. № дубл.

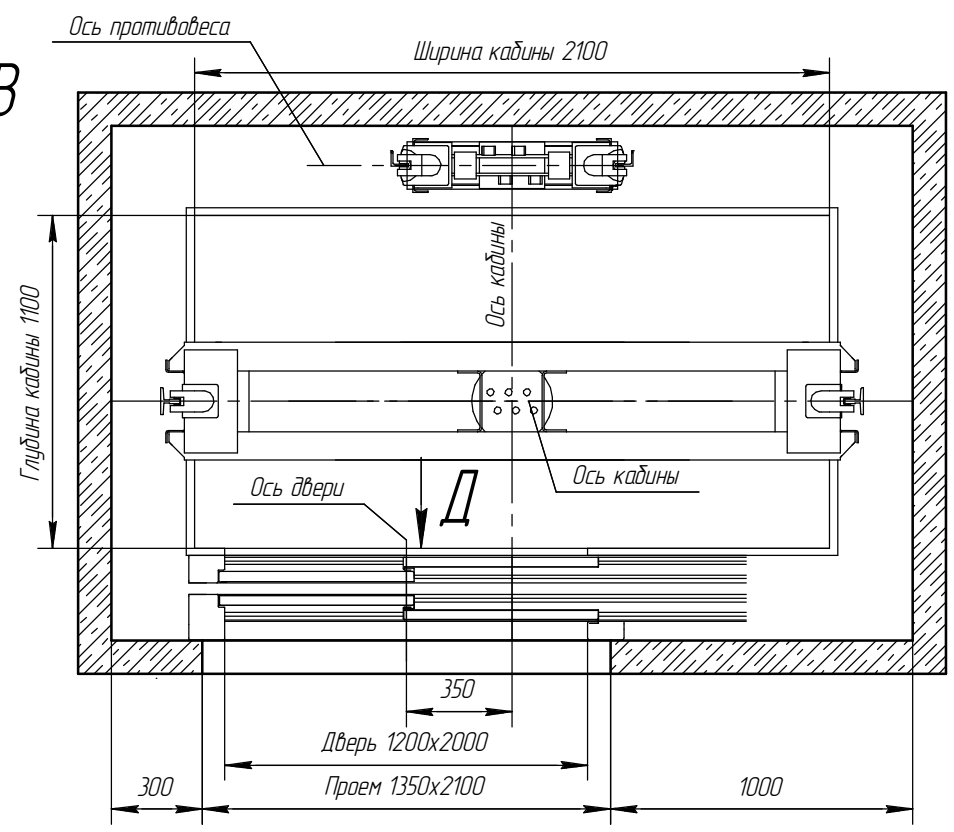
Взам. инв. №

Подп. и дата

Инв. № подл.



Г-Г (1:25) План шахты



A-A (1:25)

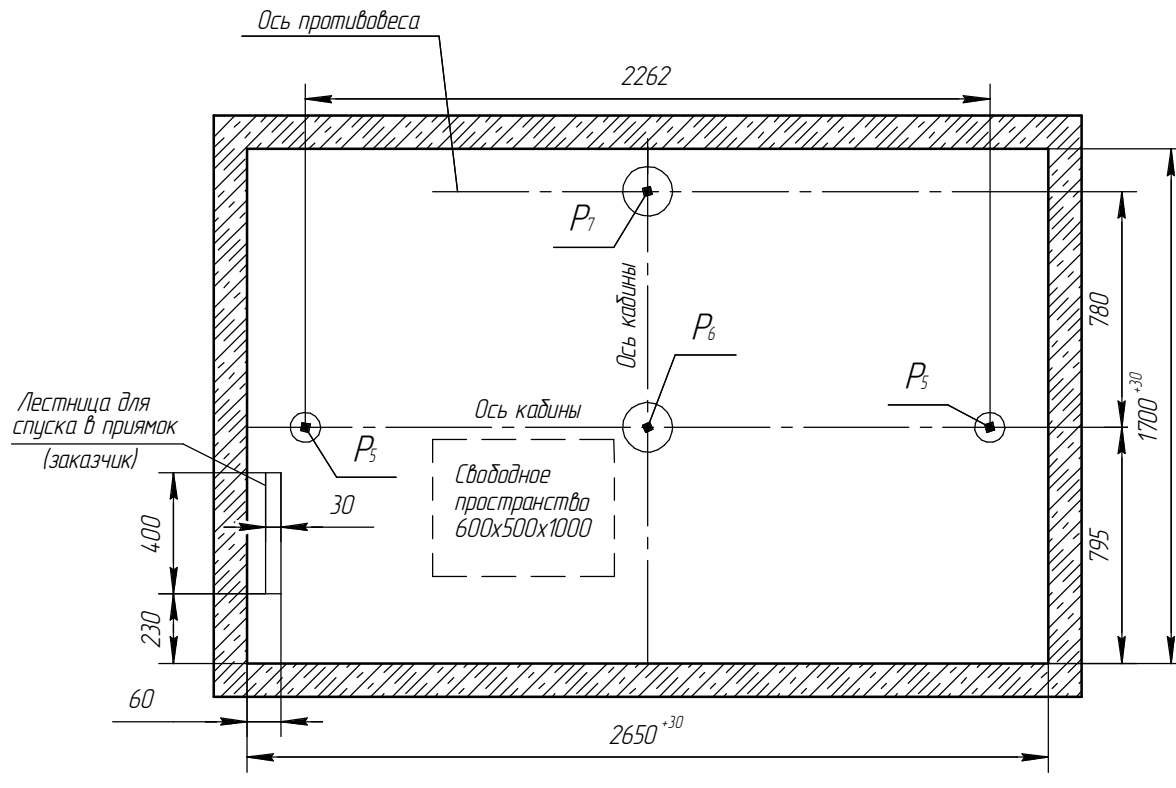


Таблица нагрузок на строительную часть от лифтовой установки

Нагрузка	Величина нагрузки	Схема действия сил	Примечание
P_1^1	13500 Н	На опоры привода	Постоянные нагрузки
P_1^2	21500 Н		
P_1^3	14500 Н		
P_1^4	10000 Н		
P_1^{11}	27000 Н		
P_1^{21}	45000 Н	Кратковременные нагрузки при посадке кабины на лобовики	
P_1^{31}	13000 Н		
P_1^{41}	10000 Н		
P_2	3600 Н	На детали крепления направляющих	
P_3	900 Н		
P_4	2000 Н	На опоры направляющих	Нагрузки, действующие одновременно и аварийно
P_5	45400 Н		
P_6	60500 Н	На бугер кабины	
P_7	60500 Н	На бугер противовеса	
P_8	1100 Н	На детали крепления дверей шахты в плоскости стены	Постоянные нагрузки

ТРЕБОВАНИЯ К СТРОИТЕЛЬНОЙ ЧАСТИ

- При разработке проекта строительной части для лифтов WITCHEL необходимо учитывать требования пп. 5.2, 6.2.1-6.2.8. ГОСТ Р 53780-2010 (ЛИФТЫ. Общие требования безопасности к устройству и установке).
- Строительная часть лифта должна выдерживать нагрузки, возникающие при работе лифтового оборудования и отвечать требованиям пожарной безопасности.
- Материал шахты: бетон, кирпич, стальной каркас. Метод крепления лифтового оборудования: анкерные болты.
- Отклонение ширины и глубины шахты от номинальных размеров +30 мм. Разность диагоналей шахты в плане не более 25 мм.
- Допустимые отклонения шахты от вертикальной оси в зависимости от высоты подъема:
 - не более 25 мм при высоте подъема до 45 м,
 - не более 35 мм при высоте подъема до 90 м,
 - не более 45 мм при высоте подъема более 90 м.
- Допустимое отклонение передней стены от вертикали +20 мм. Отклонение оси проема дверей шахты относительно общей вертикальной оси их установки не более 10 мм.
- Шахта лифта должна быть чистой и сухой до начала монтажных работ. Приямок должен быть защищен от попадания в него грунтовых и сточных вод.
- Температура воздуха +5...+40°C.
- В шахте лифта не допускается устанавливать оборудование и прокладывать коммуникации, не относящиеся к лифту, за исключением систем, предназначенных для отопления и вентиляции шахты, при этом пускорегулирующие устройства этих систем не должны располагаться внутри шахты.
- Остальные требования см. в «Общих положениях».
- Размеры без допусков - справочные.

Внимание! ООО ЧЛЗ "ВИТЧЕЛ" вправе вносить изменения в данный чертеж без предварительного уведомления

630W-1-1200SR

Изм.	Лист	№ док.	Подп.	Дата
Разраб.	Лиманский			06.05.2015
Пров.	Шаматулин			06.05.2015
Т.контр.				
Согл.	Юрина			06.05.2015
Н.контр.				
Утв.	Фатхуллин			06.05.2015

Лифт пассажирский WITCHEL
2/п 630кг V=1.0 м/с
Кабина 2100x1100x2100
Дверь 1200x2000
Задание на проектирование
строительной части

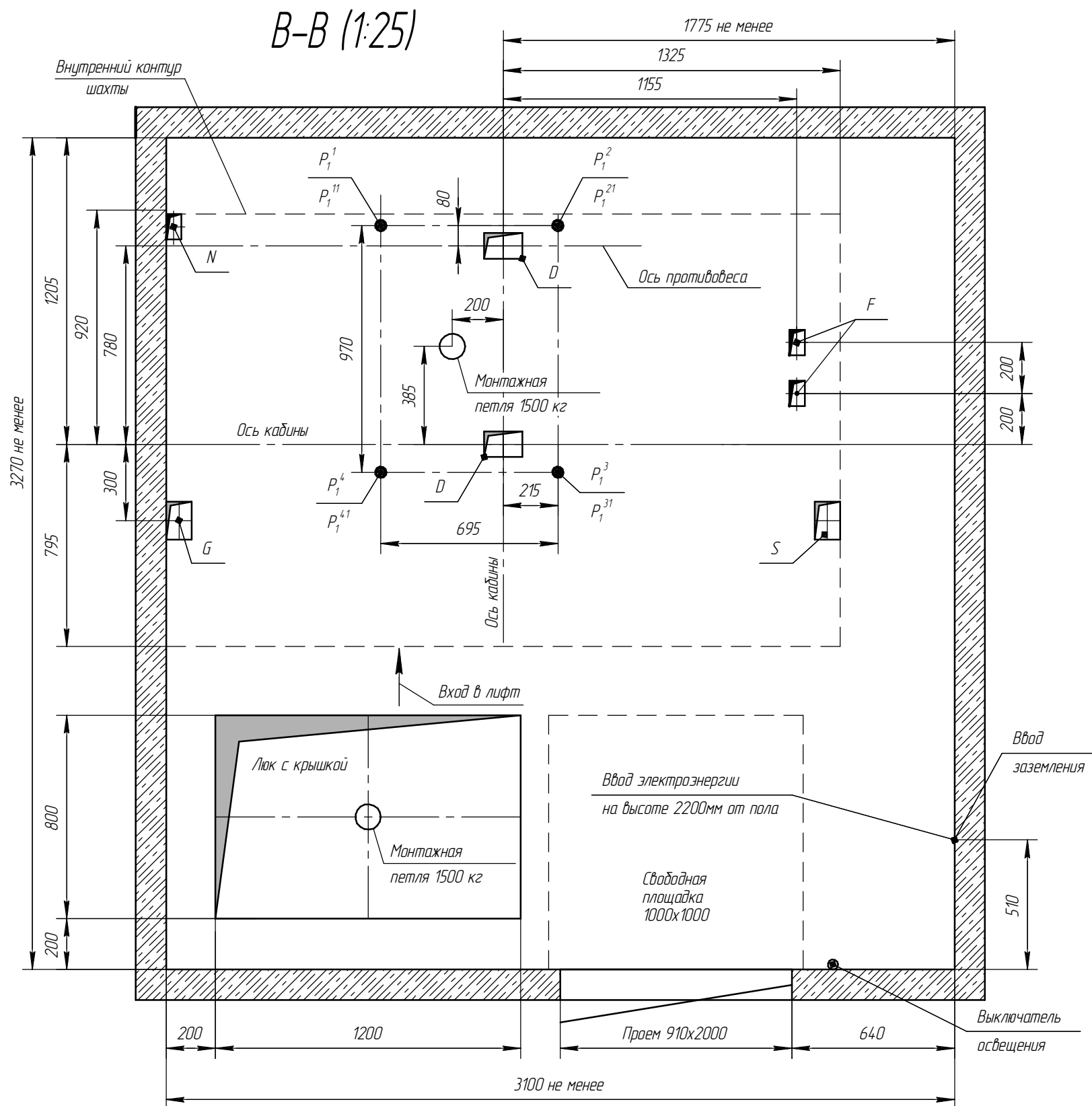
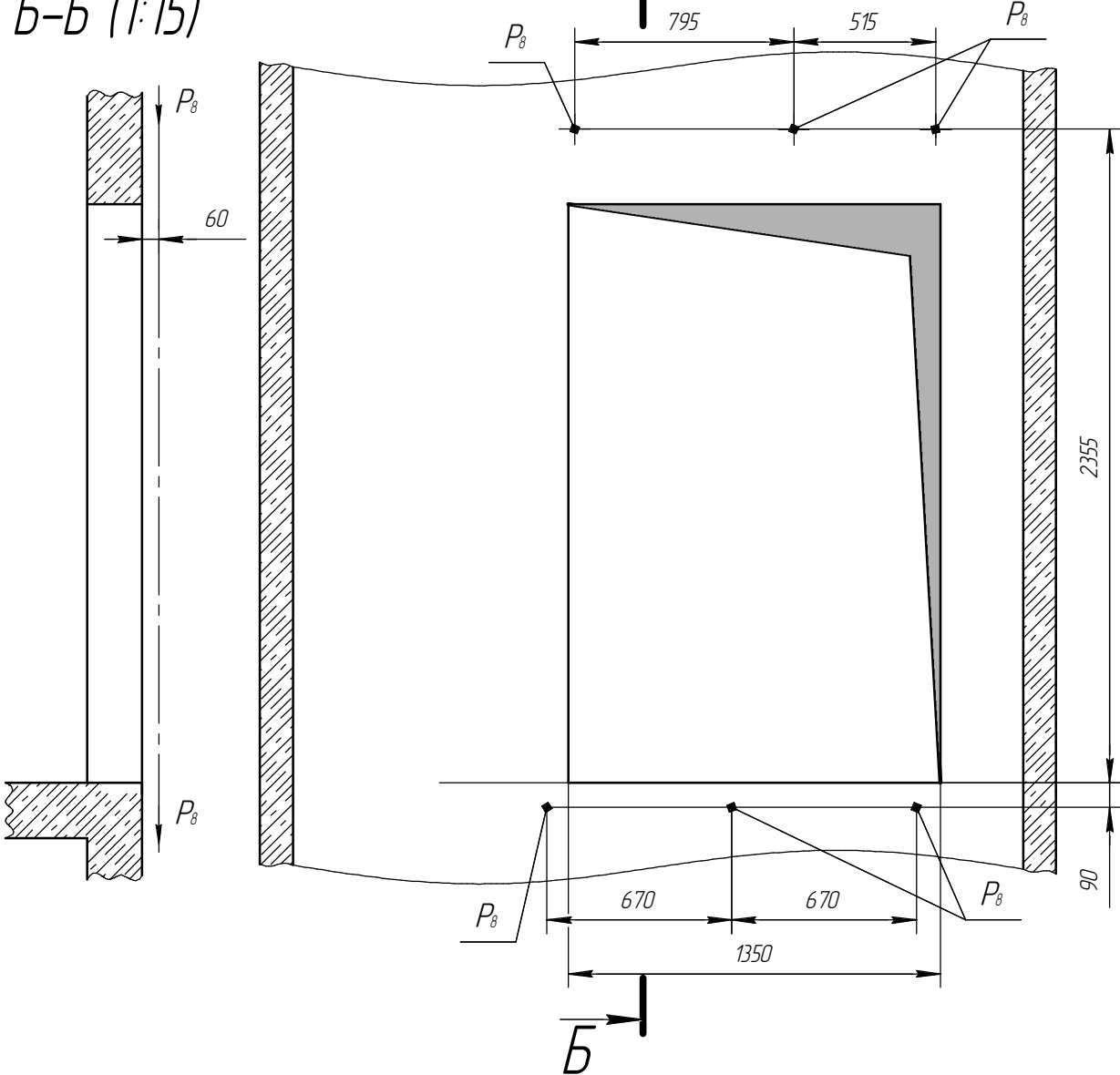
Лит.	Масса	Масштаб
Лист 1	Листов 2	

Привод GENESIS

ООО ЧЛЗ
"ВИТЧЕЛ"

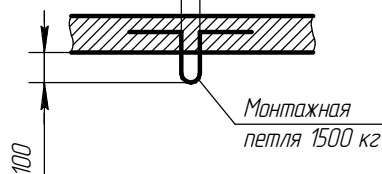
Д(1:15) Вид из шахты

B-B (1:15)



Монтажная петля

2 места
6U



Отв.	Ширина, мм	Глубина, мм	Назначение
D	150	100	Тяговые канаты
F	60	100	Канаты ограничителя скорости
G	100	150	Подвесной кабель
S	100	150	Электроразводка по шахте
N	60	100	Освещение шахты

Изм.	Лист	№ докум.	Подп.	Дата
------	------	----------	-------	------

Инд. № подл.	Подп. и дата
Взам. инв. №	Инв. № дубл.
Подп. и дата	Подп. и дата