

MRL 1800DL-1-1100C

(возможно зеркальное расположение)

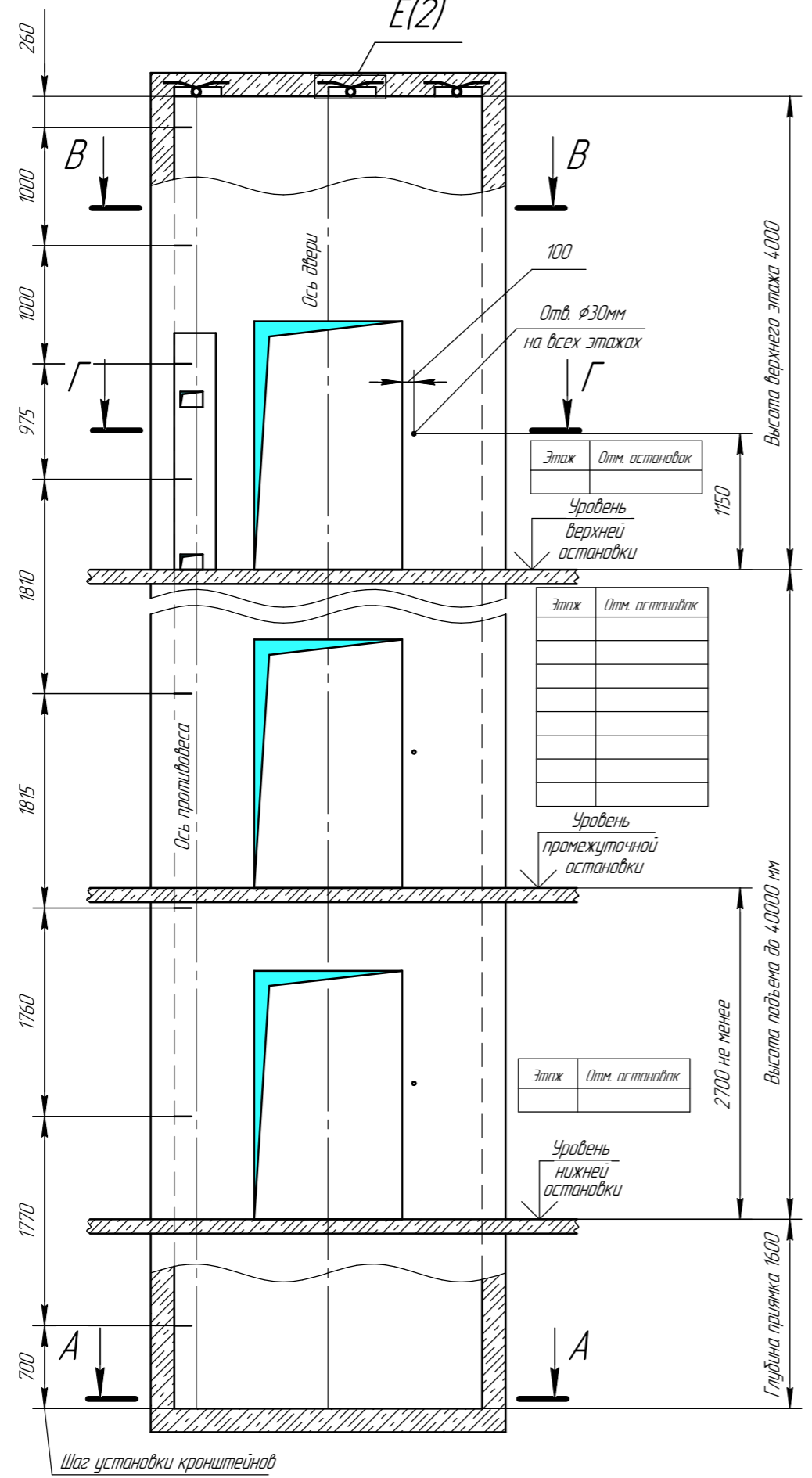


Таблица нагрузок на строительную часть от лифтовой установки

Нагрузка	Величина нагрузки	Схема действия сил	Примечание
P_2	5100 Н		Кратковременные нагрузки при посадке кабины на лобители
P_3	3500 Н		
P_4	5000 Н		
P_5	130000 Н	На направляющие кабины 120x130мм	Нагрузки, действующие одновременно и аварийно
P_6	90000 Н	На направляющие противовеса 120x130мм	
P_7	90000 Н	На дuffer кабины 200x200 мм	
P_8	130000 Н	На дuffer противовеса 200x200 мм	
P_9	1700 Н	На детали крепления дверей шахты в плоскости стены	Постоянные нагрузки

Электротехнические требования

	1,0 м/с	1,6 м/с
Система питания	пятипроводная TN-S	
Напряжение питания	3x380В ±10%	
Частота	50 Гц	
Номинальный ток цепи	27 А	45 А
Ток при ускорении	40,5 А	70 А
Мощность электродвигателя	13 кВт	22,5 кВт
Вводимая мощность	13,6 кВА	24 кВА
Главный предохранитель	32 А	63 А
Тепловые потери в верхнем этаже	1,35 кВт	1,7 кВт

чертеж согласован

дата / подпись / печать

ТРЕБОВАНИЯ К СТРОИТЕЛЬНОЙ ЧАСТИ

- При разработке проекта строительной части для лифтов WITCHEL необходимо учитывать требования п.п. 5.2, 6.21-6.2.8. ГОСТ Р 53780-2010 (ЛИФТЫ). Общие требования безопасности к устройству и установке.
- Строительная часть лифта должна выдерживать нагрузки, возникающие при работе лифтового оборудования и отвечать требованиям пожарной безопасности.
- Материал шахты: бетон, кирпич, стальной каркас. Метод крепления лифтового оборудования: анкерные болты.
- Шаг установки кронштейнов крепления направляющих по высоте шахты должен быть не более 2500мм, при сейсмике от 7 до 9 баллов включительно не более 1500 мм.
- Отклонение ширины и глубины шахты от номинальных размеров +30 мм. Разность диагоналей шахты в плане не более 25 мм.
- Допустимые отклонения шахты от вертикальной оси в зависимости от высоты подъема:
 - не более 25мм при высоте подъема до 45м, - не более 35мм при высоте подъема до 90м, - не более 45мм при высоте подъема более 90м.
- Допустимое отклонение передней стены от вертикали +20мм. Отклонение оси проема дверей шахты относительно общей вертикальной оси их установки не более 10 мм.
- Шахта лифта должна быть чистой и сухой до начала монтажных работ. Прямок должен быть защищен от попадания в него грунтовых и сточных вод.
- Температура воздуха +5...+40°C.
- В шахте лифта не допускается устанавливать оборудование и прокладывать коммуникации, не относящиеся к лифту, за исключением систем, предназначенных для отопления и вентиляции шахты, при этом пускорегулирующие устройства этих систем не должны располагаться внутри шахты.
- Размеры без допусков - справочные.
- Шахту выполнять для непроходной кабины с выходом на одну сторону или для проходной кабины с выходом на две противоположные стороны (как указано на чертеже), при этом разность отметок остановочных площадок с противоположных сторон шахты допускается равной 0 или не менее 400мм.
- Возможно расположение противовеса справа, см. зеркально относительно оси кабины.
- Данный чертеж должен рассматриваться только совместно с разделом "Общие положения" (ОП) ООО ЧЛЗ "ВИТЧЕЛ" настоящего альбома.
- Указанные минимальные размеры рекомендуется увеличить. Минимальные размеры шахты указаны для лифтов со скоростью 1,0 м/с.

Внимание! ООО ЧЛЗ "ВИТЧЕЛ" вправе вносить изменения в данный чертеж без предварительного уведомления

MRL 1800DL-1-1100C

Изм.	Лист	№ док.	Подп.	Дата

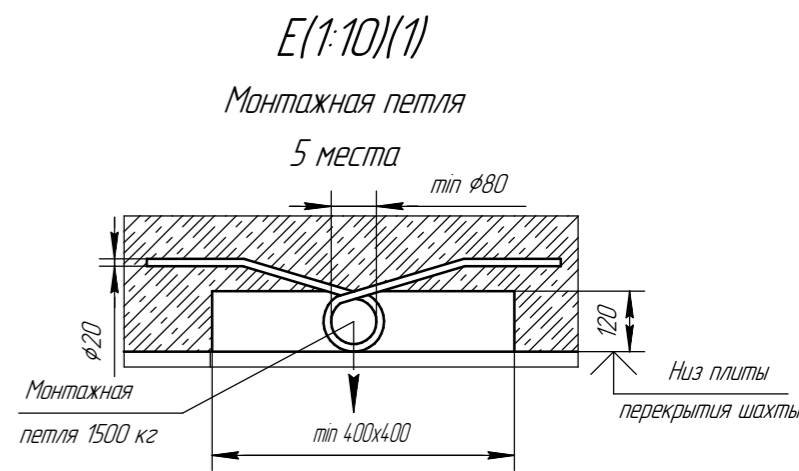
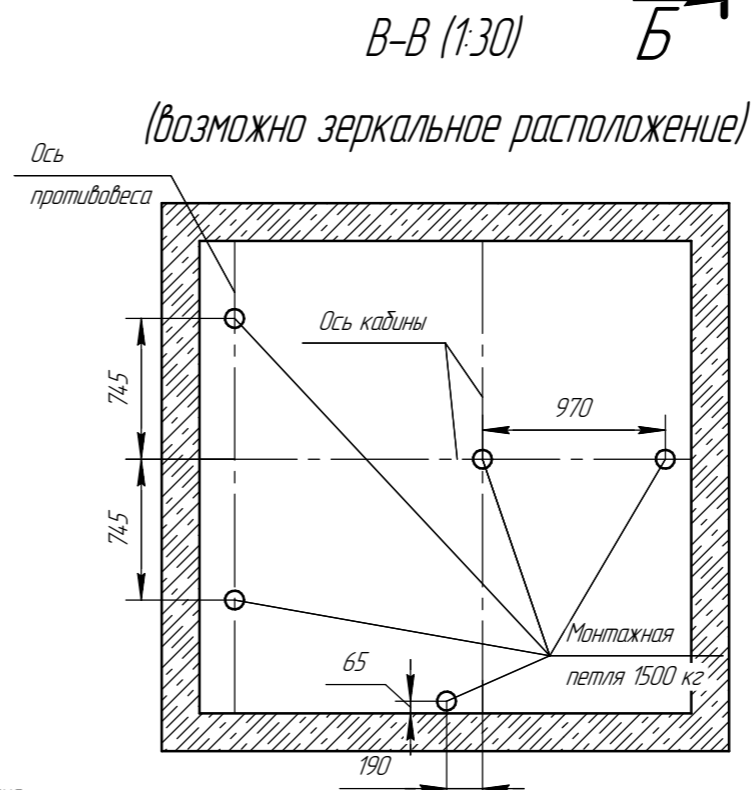
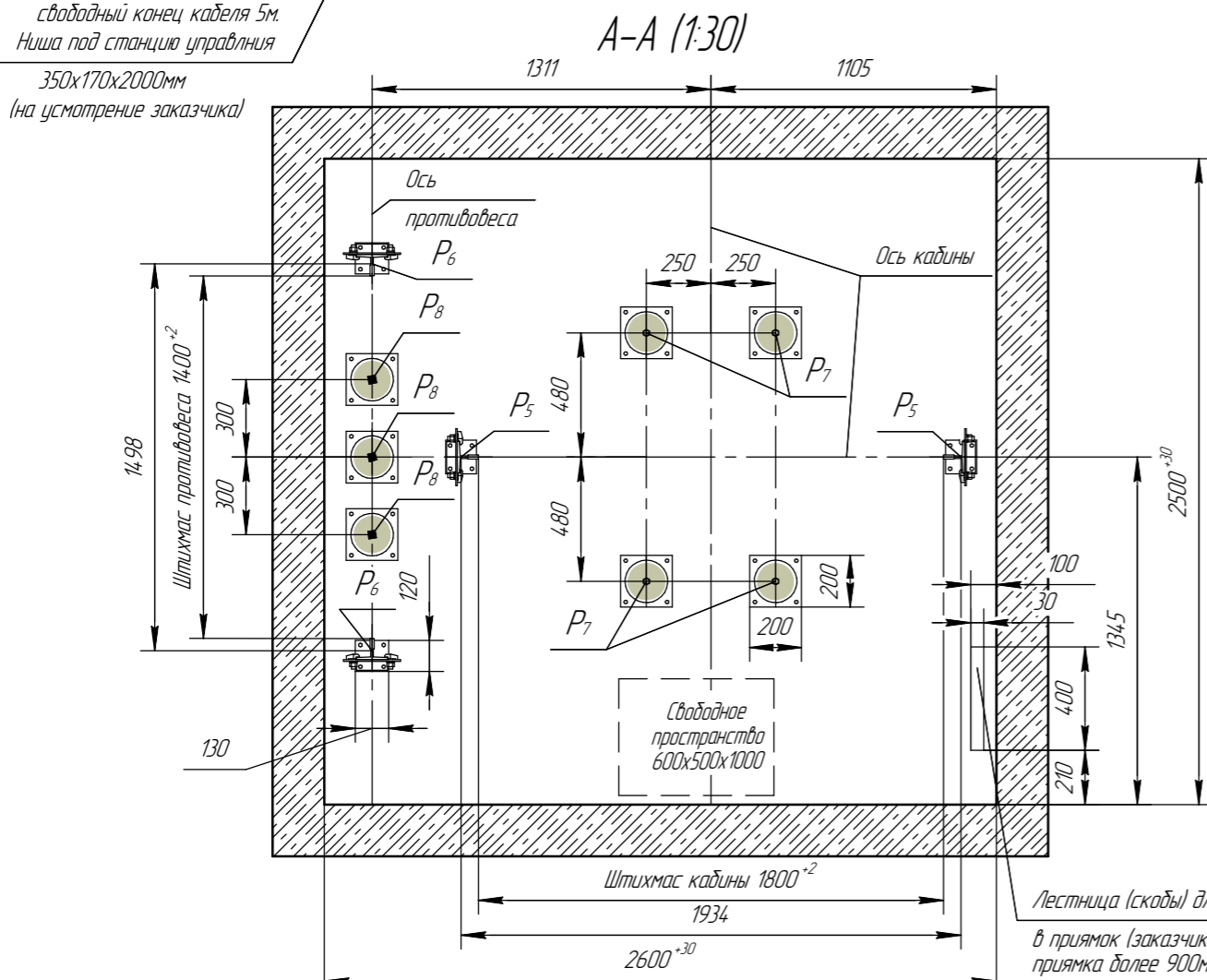
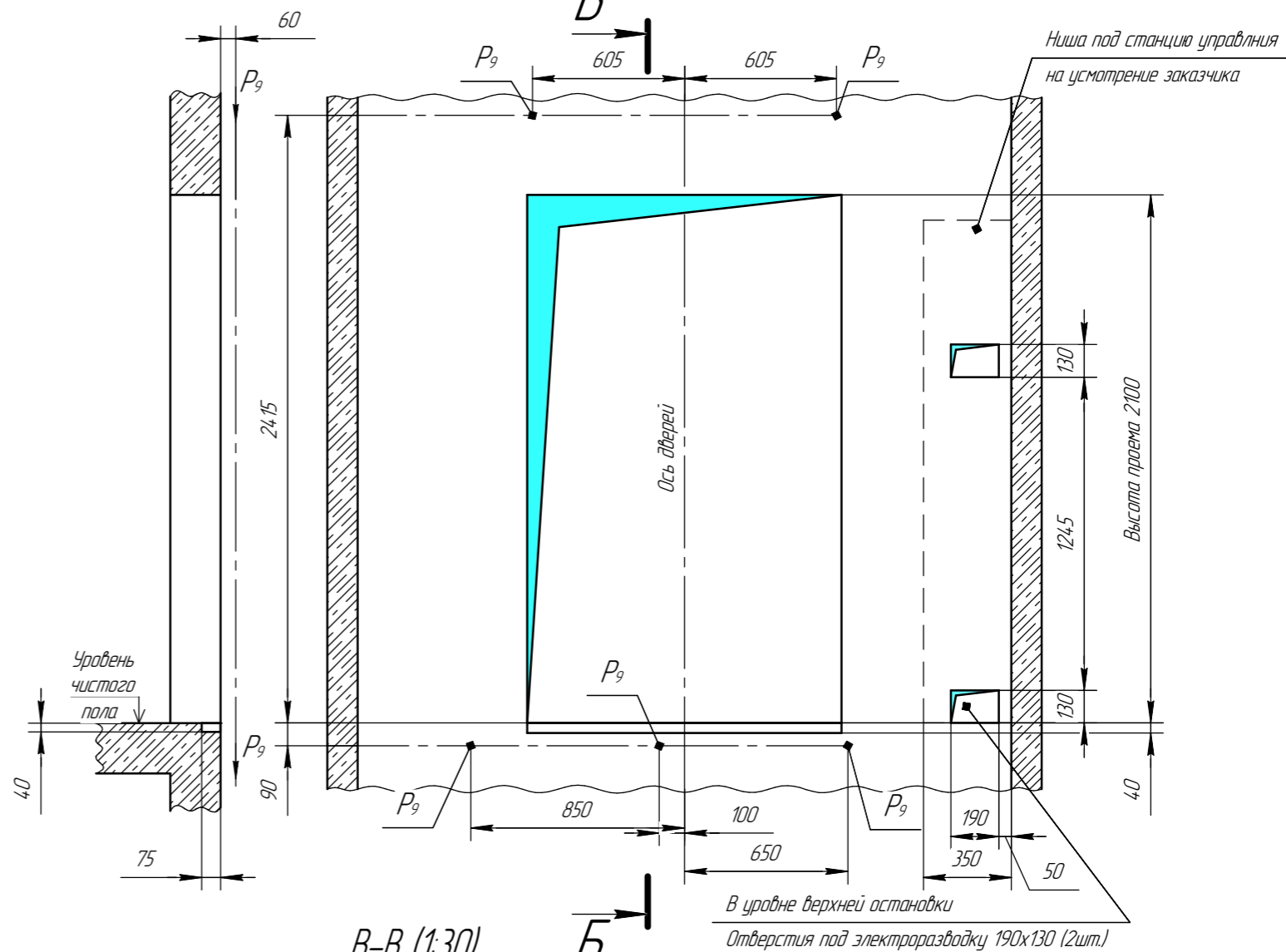
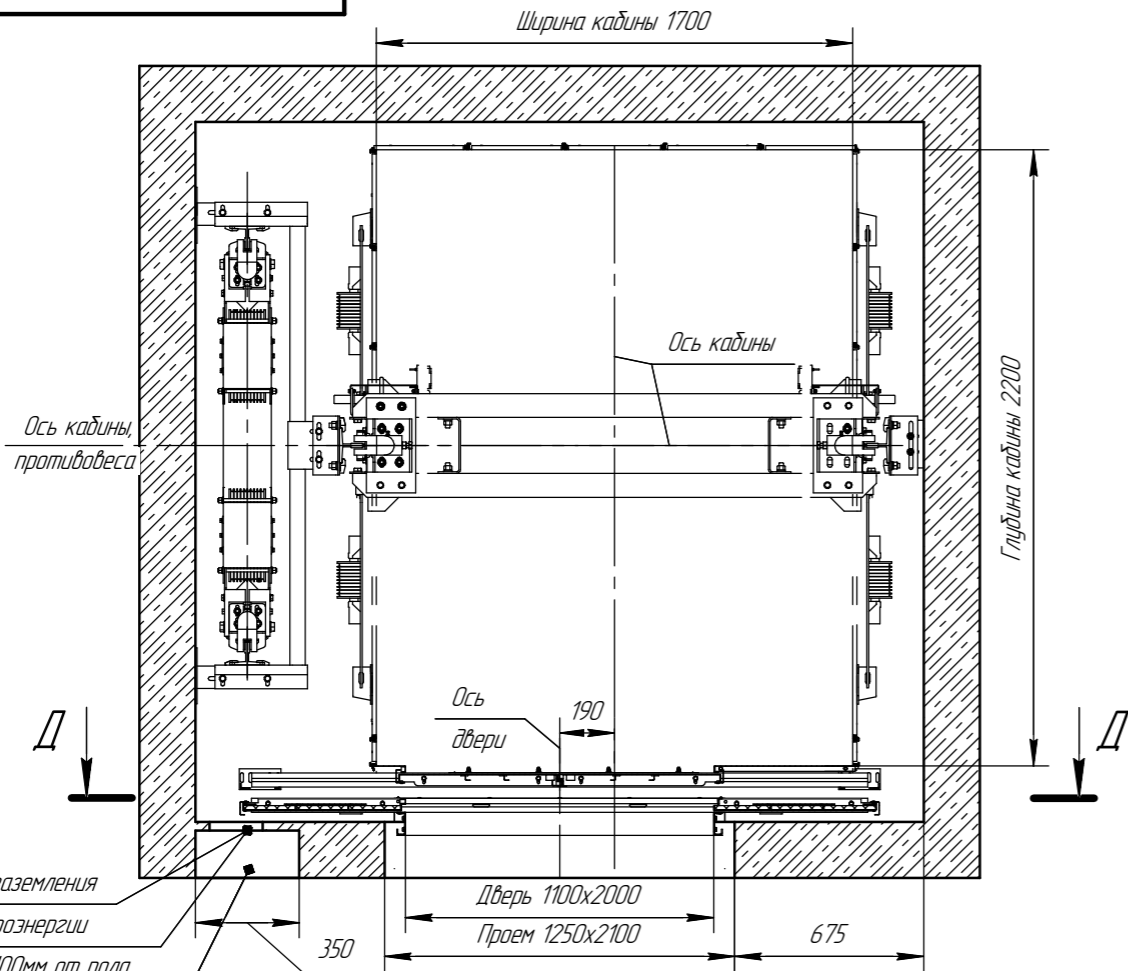
Лифт пассажирский WITCHEL
 2/п 1800кг V=1.0 м/с.
 Кабина 1700x2200x2300
 Дверь 1100x2000
 Задание на проектирование
 строительной части

Лит.	Масса	Масштаб
Лист 1	Листов 2	
ООО ЧЛЗ "ВИТЧЕЛ"		

Копировал

Формат А3

Перв. примен.
 Справ. №
 Подп. и дата
 Инв. № докл.
 Инв. №
 Взам. инв. №
 Подп. и дата
 Инв. № подл.



Изм. № подл.	Подп. и дата
Изм. № инв.	Инв. № докл.
Изм. № инв.	Инв. № докл.
Изм. № инв.	Инв. № докл.

Изм. Лист	№ докум.	Подп.	Дата
-----------	----------	-------	------