

MRL 300LR-1(16)-700SLR (возможно зеркальное расположение)

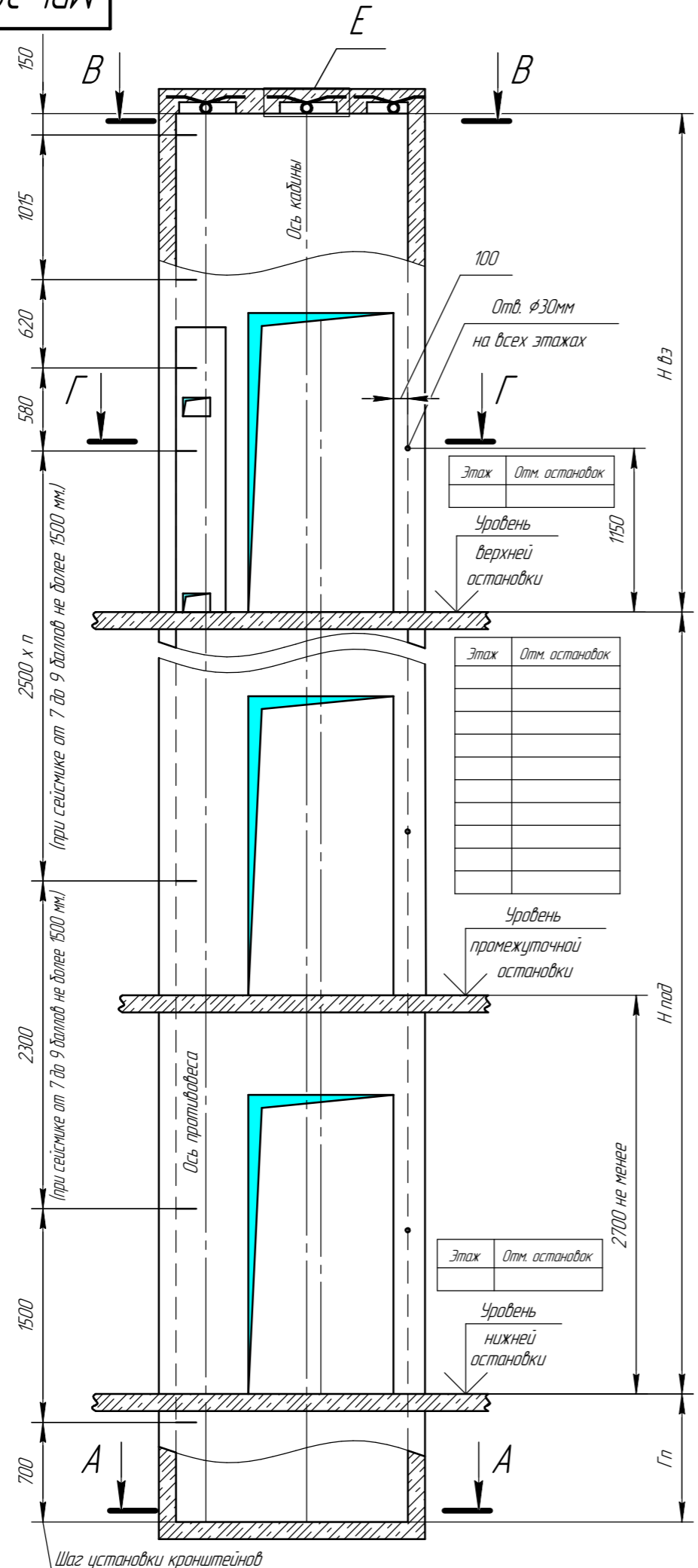


Таблица нагрузок на строительную часть от лифтовой установки

Нагрузка	Величина нагрузки	Схема действия сил	Примечание
P_2	2500 Н		Кратковременные нагрузки при посадке кабины на лобовики
P_3	2000 Н		
P_4	2000 Н		
P_5	50000 Н	На направляющие кабины 120x130 мм	Нагрузки, действующие одновременно и аварийно
P_6	25000 Н	На направляющие противовеса 120x130 мм	
P_7	40000 Н	На дүфер кабины 200x200 мм	
P_8	35000 Н	На дүфер противовеса 200x200 мм	
P_9	1700 Н	На детали крепления дверей шахты в плоскости стены	Постоянные нагрузки

Электротехнические требования

	1,0 м/с	1,6 м/с
Система питания	пятипроводная TN-S	
Напряжение питания	3x380В $\pm 10\%$	
Частота	50 Гц	
Номинальный ток цепи	12 А	16,7 А
Ток при ускорении	18 А	25 А
Мощность электродвигателя	4,6 кВт	7 кВт
Вводимая мощность	5,2 кВА	7,6 кВА
Главный предохранитель	16 А	20 А
Тепловые потери в верхнем этаже	0,7 кВт	0,8 кВт

Параметр	Значение	Для заказа лифта		
		тип	тах	реком.
Ширина шахты Шш, мм	проем двери 700 мм	1360	1600	1420
Глубина шахты Гш, мм	проем двери 700 мм	1250	-	-
Глубина прямая Гп, мм	скорость 1,0 м/с	900	1500	1400
	скорость 1,6 м/с	1000	1700	1500
Высота верхнего этажа при высоте кабины 2100 Нвз, мм	скорость 1,0 м/с	3500	-	3600
	скорость 1,6 м/с	3600	-	3700
Высота верхнего этажа при высоте кабины 2200 Нвз, мм	скорость 1,0 м/с	3600	-	3700
	скорость 1,6 м/с	3700	-	3800
Высота подъема Нпод, мм	скорость 1,0 м/с	2700	100000	-
	скорость 1,6 м/с	2700	100000	-

чертеж согласован

дата / подпись / печать

ТРЕБОВАНИЯ К СТРОИТЕЛЬНОЙ ЧАСТИ

- При разработке проекта строительной части для лифтов WITCHEL необходимо учитывать требования п.п. 5.2, 6.2.1-6.2.8. ГОСТ Р 53780-2010 (ЛИФТЫ). Общие требования безопасности к устройству и установке.
- Строительная часть лифта должна выдерживать нагрузки, возникающие при работе лифтового оборудования и отвечать требованиям пожарной безопасности.
- Материал шахты: бетон, кирпич, стальной каркас. Метод крепления лифтового оборудования: анкерные болты.
- Шаг установки кронштейнов крепления направляющих по высоте шахты должен быть не более 2500 мм, при сейсмике от 7 до 9 баллов включительно не более 1500 мм.
- Отклонение ширины и глубины шахты от номинальных размеров $+30$ мм. Разность диагоналей шахты в плане не более 25 мм.
- Допустимые отклонения шахты от вертикальной оси в зависимости от высоты подъема:
 - не более 25 мм при высоте подъема до 45 м;
 - не более 35 мм при высоте подъема до 90 м;
 - не более 45 мм при высоте подъема более 90 м.
- Допустимое отклонение передней стены от вертикали $+20$ мм. Отклонение оси проема дверей шахты относительно общей вертикальной оси их установки не более 10 мм.
- Шахта лифта должна быть чистой и сухой до начала монтажных работ. Прямая должна быть защищена от попадания в него грунтовых и сточных вод.
- Температура воздуха $+5...+40^{\circ}\text{C}$.
- В шахте лифта не допускается устанавливать оборудование и прокладывать коммуникации, не относящиеся к лифту, за исключением систем, предназначенных для отопления и вентиляции шахты, при этом пускорегулирующие устройства этих систем не должны располагаться внутри шахты.
- Размеры без допусков - справочные.
- Шахту выполнять для непроходной кабины с выходом на одну сторону или для проходной кабины с выходом на две противоположные стороны (как указано на чертеже), при этом разность остановочных площадок с противоположных сторон шахты допускается равной 0 или не менее 400 мм.
- Возможно расположение противовеса справа, см. зеркально относительно оси кабины.
- Данный чертеж должен рассматриваться только совместно с разделом "Общие положения" (ОП) ООО ЧЛЗ "ВИТЧЕЛ" настоящего альбома.
- Указанные минимальные размеры рекомендуется увеличить. Минимальные размеры шахты указаны для лифтов со скоростью 1,0 м/с.

Внимание! ООО ЧЛЗ "ВИТЧЕЛ" вправе вносить изменения в данный чертеж без предварительного уведомления

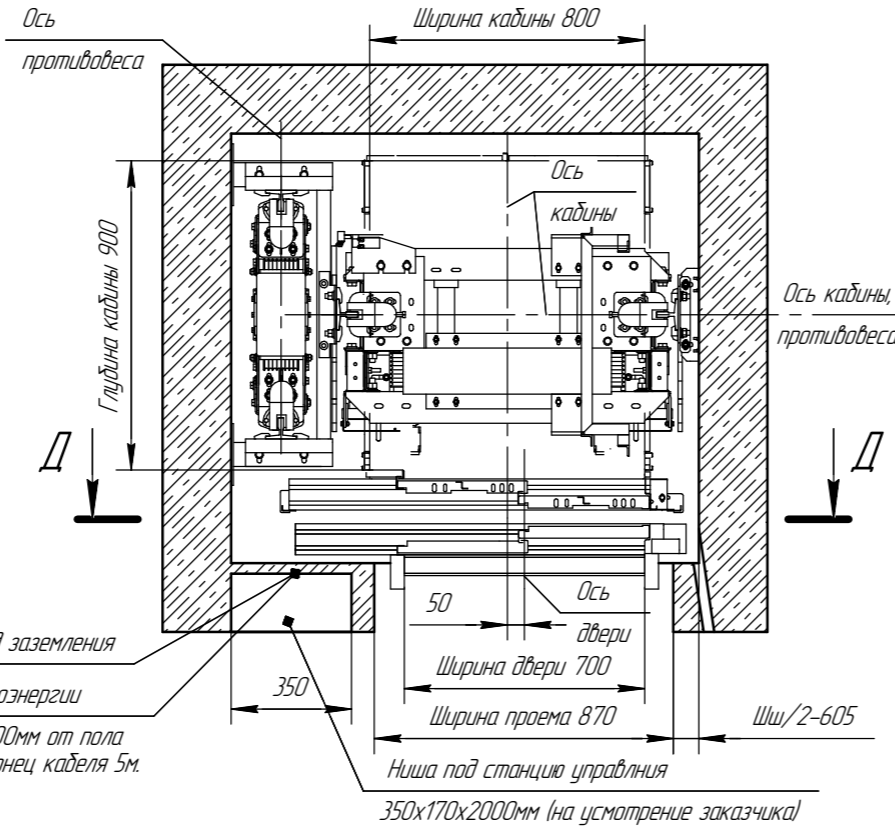
<h1>MRL 300LR-1(16)-700SLR</h1>			
Лифт пассажирский WITCHEL 2/п 300кг V=1,0(1,6) м/с. Кабина 800x900x2100(2200) Дверь 700x2000(2100) Задание на проектирование строительной части			
Изм.	Лист	№ докум.	Подп.
Разраб.	Лиманский		03.11.2018
Проб.	Катрушенко		03.11.2018
Т.контр.			
Согл.	Твердохлеб		03.11.2018
Н.контр.			
Утв.	Терещенко		03.11.2018
Лист 1		Листов 2	
		ООО ЧЛЗ "ВИТЧЕЛ"	

Копировал

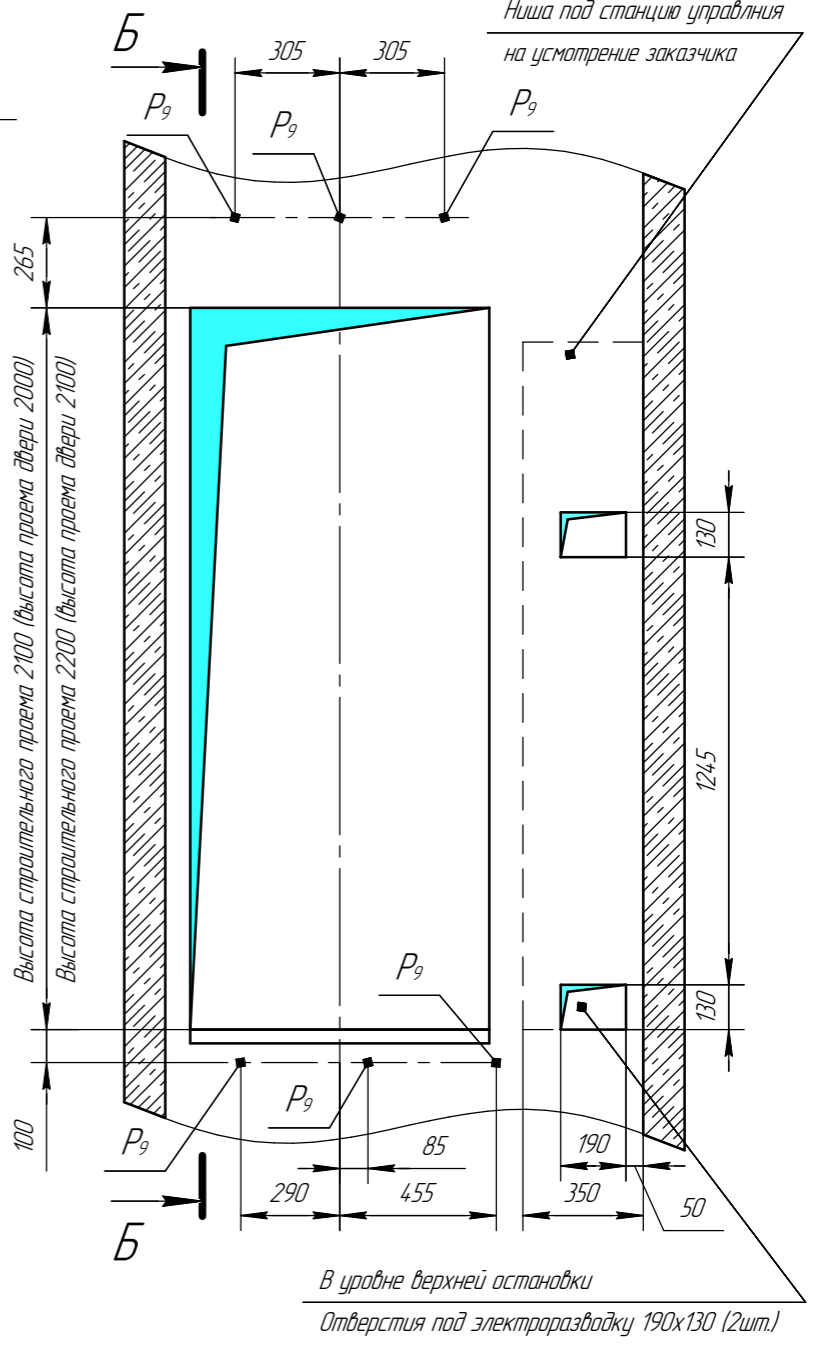
Формат А3

Перв. примен. Справ. № Подп. и дата Инв. № дцл. Инв. № Инв. № дата Подп. и дата Инв. № подл.

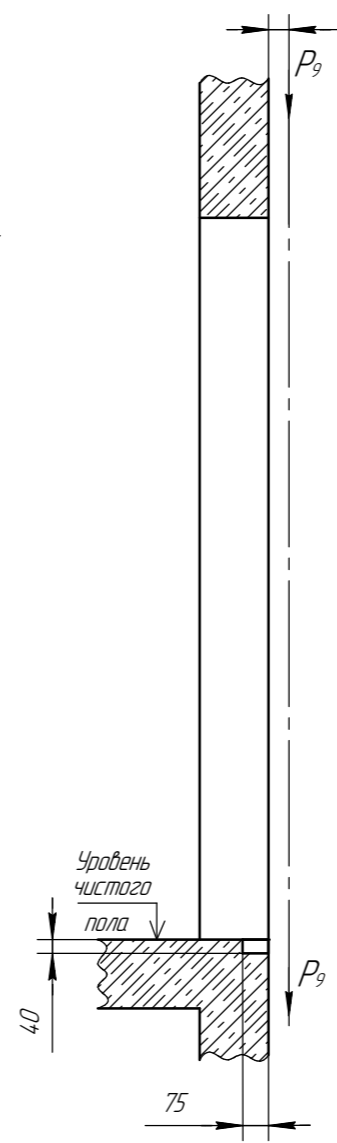
Г-Г (1:30) План шахты
(возможно зеркальное расположение)



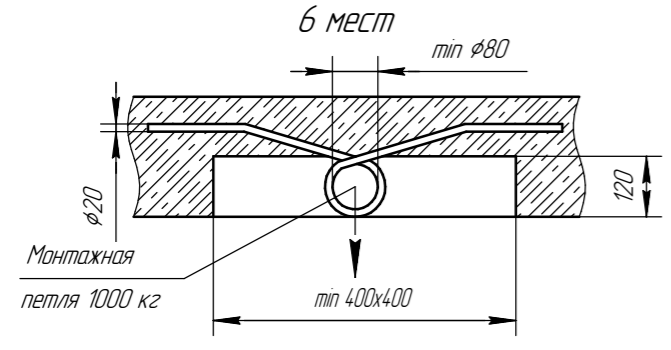
Д(1:20) Вид из шахты
(возможно зеркальное расположение)



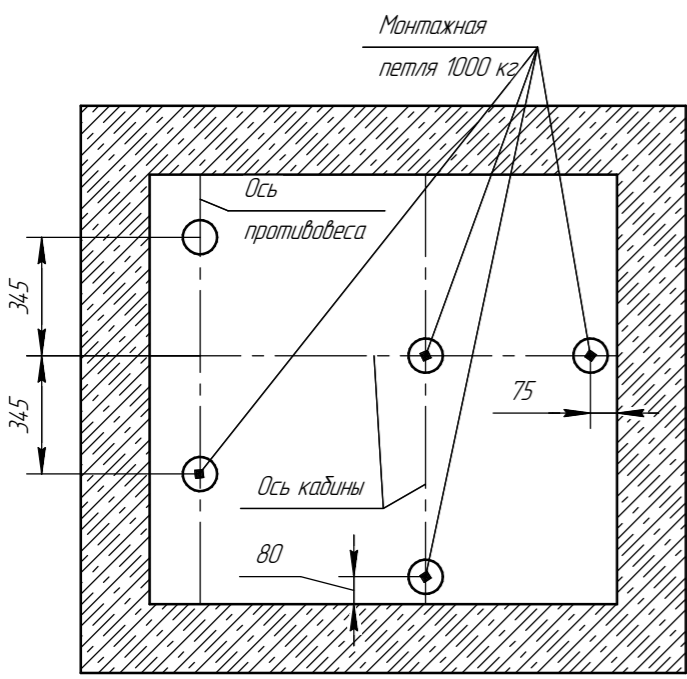
Б-Б (1:20)



Монтажная петля

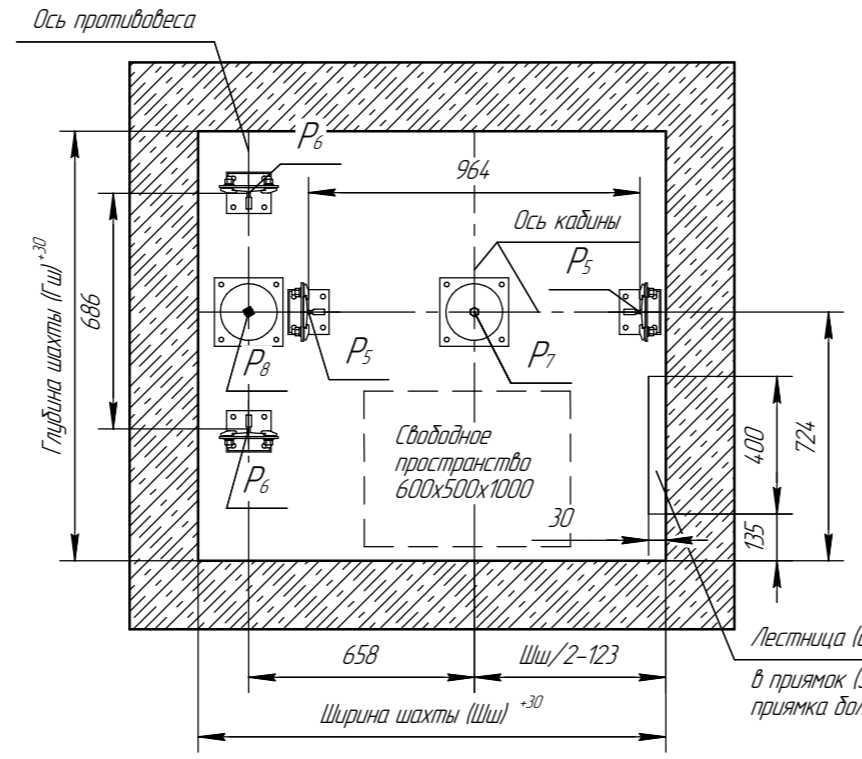


В-В (1:20)



А-А (1:30)

(возможно зеркальное расположение)



Инд. № подл.	Подп. и дата
Взам. инв. №	Инв. № д-ла.
Подп. и дата	
Инд. № подл.	