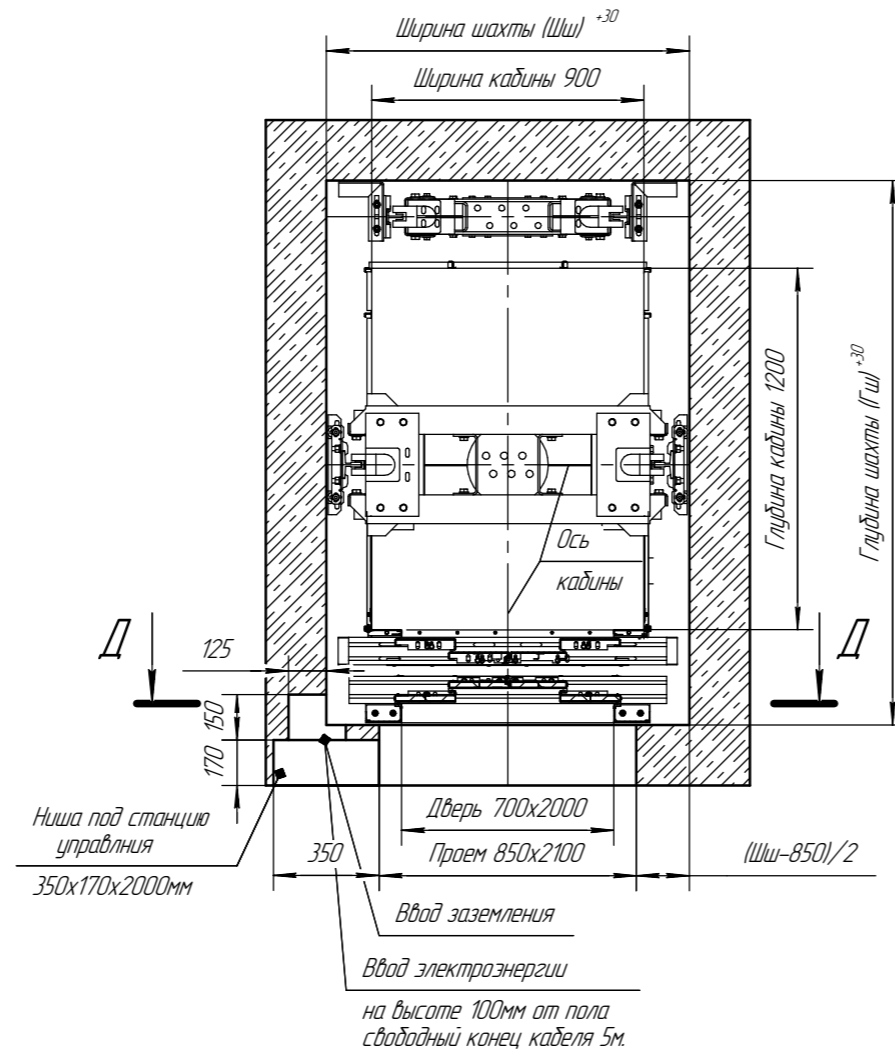
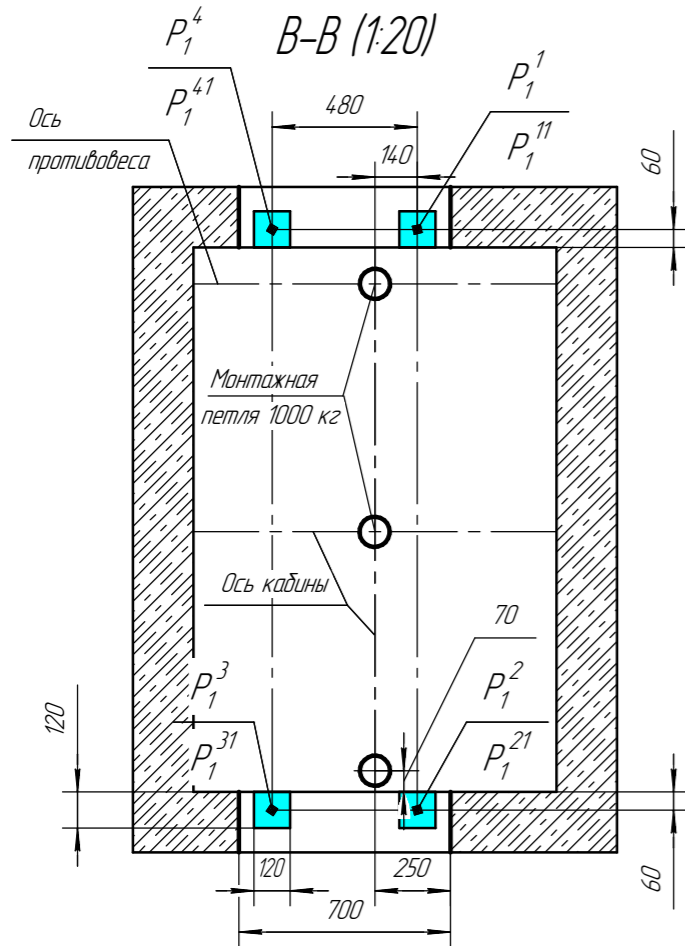
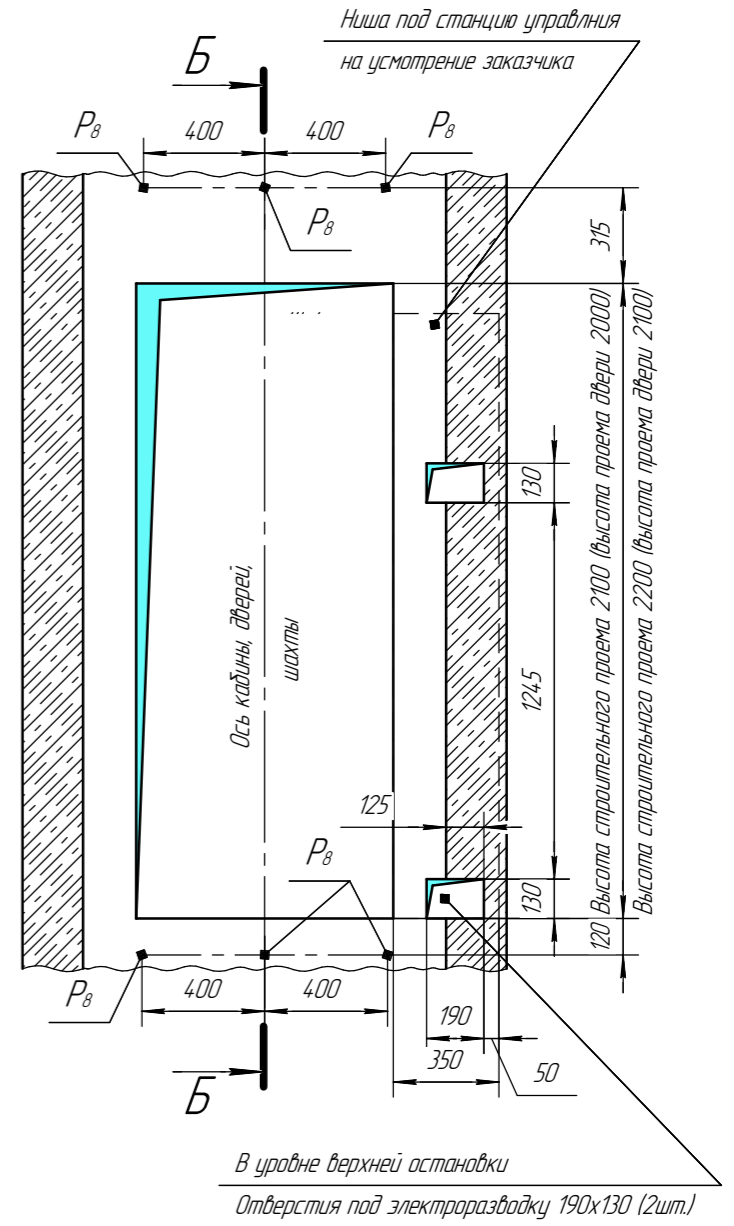
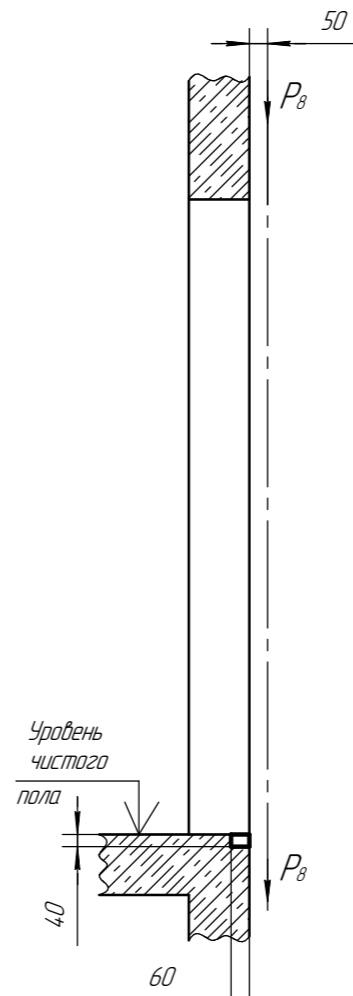


Г-Г (1:25) План шахты

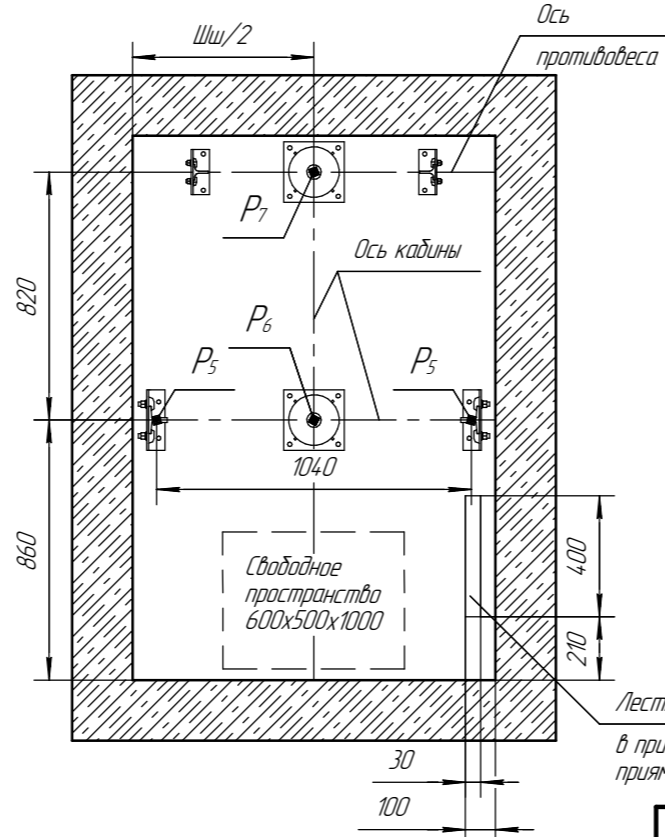


Б-Б (1:15)

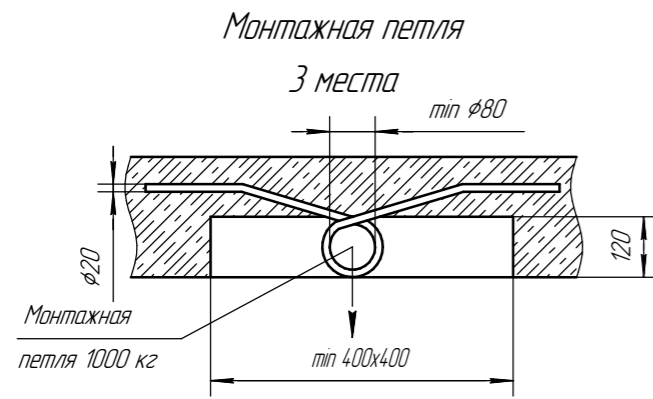
Вид из шахты Д-Д (1:15)



А-А (1:25)



Лестница (скоды) для спуска
в приямок (заказчик) при глубине
приямка более 900мм (ГОСТ Р 53780-2010)



Изм. № подл.	Подп. и дата
Взам. инв. №	Инв. № д-ла
Подп. и дата	
Подп. и дата	

Изм.	Лист	№ докум.	Подп.	Дата
------	------	----------	-------	------