

MRL 375LR-1(16)-700SLR

(возможно зеркальное расположение)

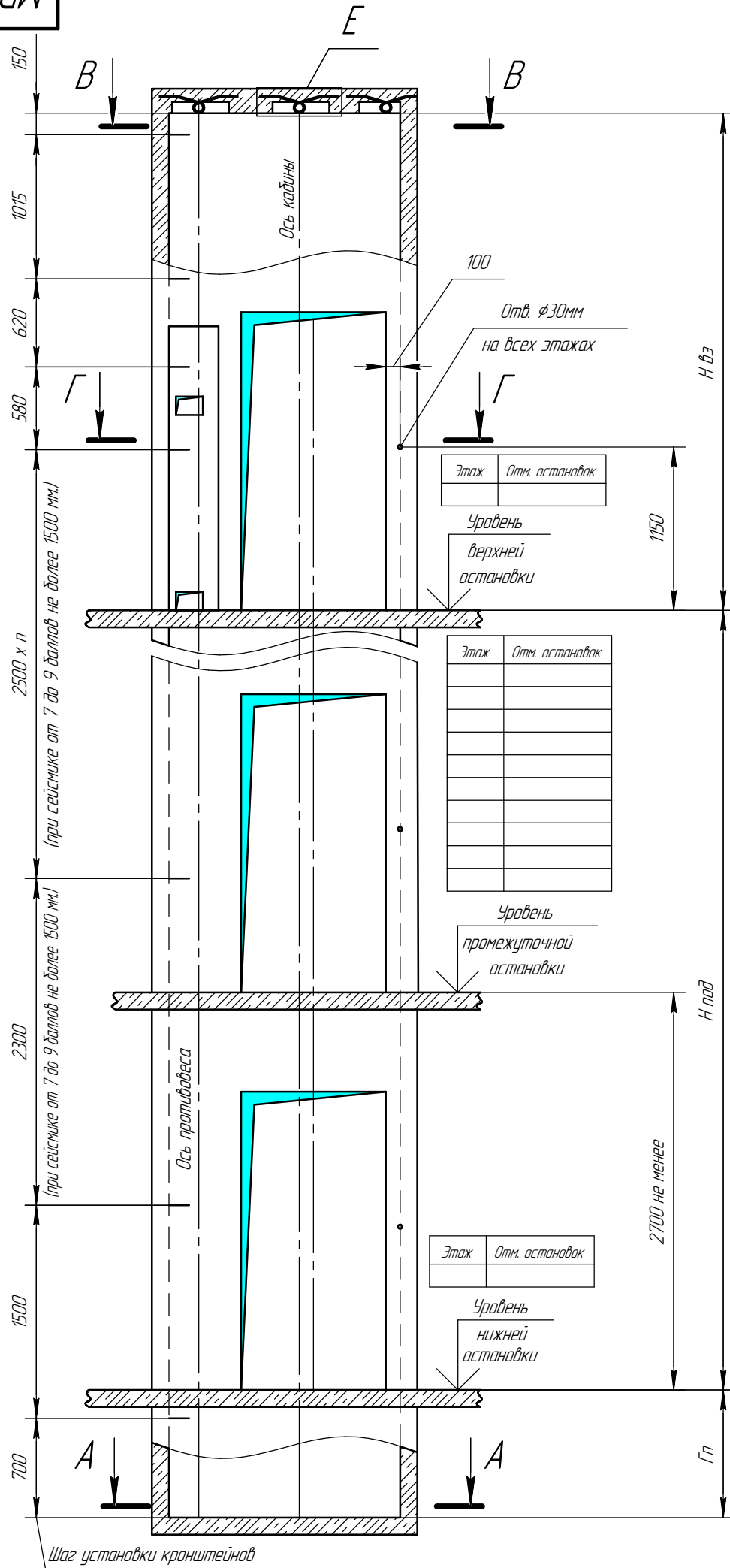


Таблица нагрузок на строительную часть от лифтовой установки

Нагрузка	Величина нагрузки	Схема действия сил	Примечание
P ₂	2500 Н		Кратковременные нагрузки при посадке кабины на лобовики
P ₃	2000 Н		
P ₄	2000 Н		
P ₅	50000 Н	На направляющие кабины 120x130мм	Нагрузки, действующие одновременно и аварийно
P ₆	25000 Н	На направляющие противовеса 120x130мм	
P ₇	40000 Н	На дүфер кабины 200x200 мм	
P ₈	35000 Н	На дүфер противовеса 200x200 мм	
P ₉	1700 Н	На детали крепления дверей шахты в плоскости стены	Постоянные нагрузки

Электротехнические требования

	1,0 м/с	1,6 м/с
Система питания	пятипроводная TN-S	
Напряжение питания	3x380В ±10%	
Частота	50 Гц	
Номинальный ток цепи	12 А	16,7 А
Ток при ускорении	18 А	25 А
Мощность электродвигателя	4,6 кВт	7 кВт
Вводимая мощность	5,2 кВА	7,6 кВА
Главный предохранитель	16А	20 А
Тепловые потери в верхнем этаже	0,7 кВт	0,8 кВт

Параметр		Значение			Для заказа лифта
		тип	тах	реком.	
Ширина шахты Шш, мм	проем двери 700 мм	1360	1600	1420	
Глубина шахты Гш, мм	проем двери 700 мм	1590	-	-	
Глубина прямая Гп, мм	скорость 1,0 м/с	900	1500	1400	
	скорость 1,6 м/с	1000	1700	1500	
Высота верхнего этажа при высоте кабины 2100 Нвз, мм	скорость 1,0 м/с	3500	-	3600	
	скорость 1,6 м/с	3600	-	3700	
Высота верхнего этажа при высоте кабины 2200 Нвз, мм	скорость 1,0 м/с	3600	-	3700	
	скорость 1,6 м/с	3700	-	3800	
Высота подъема Нпод, мм	скорость 1,0 м/с	2700	100000	-	
	скорость 1,6 м/с	2700	100000	-	

чертеж согласован

дата / подпись / печать

ТРЕБОВАНИЯ К СТРОИТЕЛЬНОЙ ЧАСТИ

- При разработке проекта строительной части для лифтов WITCHEL необходимо учитывать требования п.п. 5.2, 6.2.1-6.2.8. ГОСТ Р 53780-2010 (ЛИФТЫ). Общие требования безопасности к устройству и установке.
- Строительная часть лифта должна выдерживать нагрузки, возникающие при работе лифтового оборудования и отвечать требованиям пожарной безопасности.
- Материал шахты: бетон, кирпич, стальной каркас. Метод крепления лифтового оборудования: анкерные болты.
- Шаг установки кронштейнов крепления направляющих по высоте шахты должен быть не более 2500мм, при сейсмике от 7 до 9 баллов включительно не более 1500 мм.
- Отклонение ширины и глубины шахты от номинальных размеров +30 мм. Разность диагоналей шахты в плане не более 25 мм.
- Допустимые отклонения шахты от вертикальной оси в зависимости от высоты подъема:
- не более 25мм при высоте подъема до 45м; - не более 35мм при высоте подъема до 90м; - не более 45мм при высоте подъема более 90м.
- Допустимое отклонение передней стены от вертикали +20мм. Отклонение оси проема дверей шахты относительно общей вертикальной оси их установки не более 10 мм.
- Шахта лифта должна быть чистой и сухой до начала монтажных работ. Прямок должен быть защищен от попадания в него грунтовых и сточных вод.
- Температура воздуха +5...+40°C.
- В шахте лифта не допускается устанавливать оборудование и прокладывать коммуникации, не относящиеся к лифту, за исключением систем, предназначенных для отопления и вентиляции шахты, при этом пускорегулирующие устройства этих систем не должны располагаться внутри шахты.
- Размеры без допусков - справочные.
- Шахту выполнять для непроходной кабины с выходом на одну сторону или для проходной кабины с выходом на две противоположные стороны (как указано на чертеже), при этом разность отметок остановочных площадок с противоположных сторон шахты допускается равной 0 или не менее 400мм.
- Возможно расположение противовеса справа, см. зеркально относительно оси кабины.
- Данный чертеж должен рассматриваться только совместно с разделом "Общие положения" (ОП) ООО ЧЛЗ "ВИТЧЕЛ" настоящего альбома.
- Указанные минимальные размеры рекомендуется увеличить. Минимальные размеры шахты указаны для лифтов со скоростью 1,0 м/с.

Внимание! ООО ЧЛЗ "ВИТЧЕЛ" вправе вносить изменения в данный чертеж без предварительного уведомления

MRL 375LR-1(16)-700SLR				Лит.	Масса	Масштаб
Изм.	Лист	№ докум.	Подп.	Дата	Лифт пассажирский WITCHEL г/н 375кг V=1,0(1,6) м/с. Кабина 800x1250x2100(2200) Дверь 700x2000(2100) Задание на проектирование строительной части	
Разраб.	Лиманский			03.11.2018	Лист 1	Листов 2
Проб.	Катрушенко			03.11.2018	 ООО ЧЛЗ "ВИТЧЕЛ"	
Т.контр.						
Согл.	Твердохлеб			03.11.2018		
Н.контр.						
Утв.	Терещенко			03.11.2018		

Копировал

Формат А3

Перв. примен.

Справ. №

Подп. и дата

Инд. № докл.

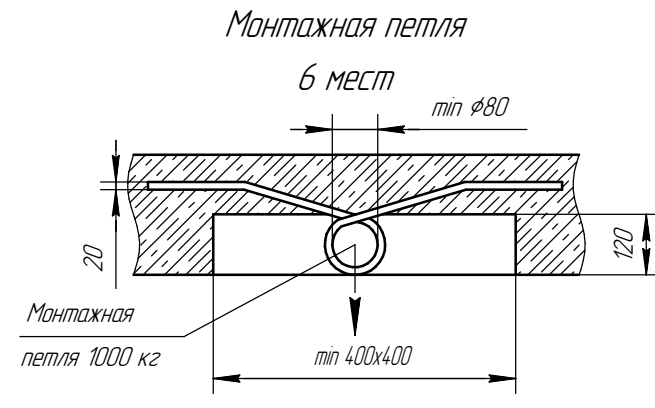
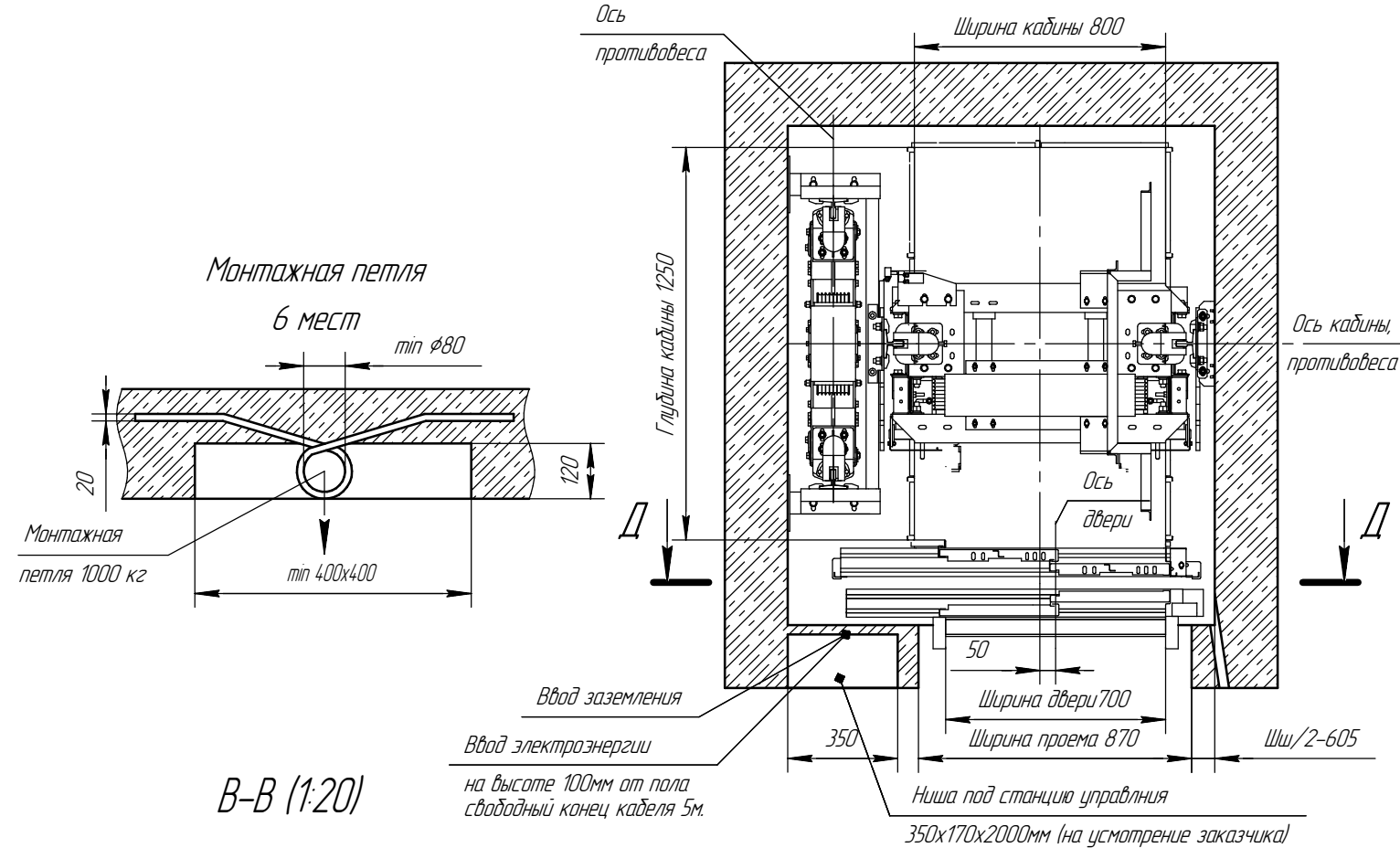
Взам. инв. №

Подп. и дата

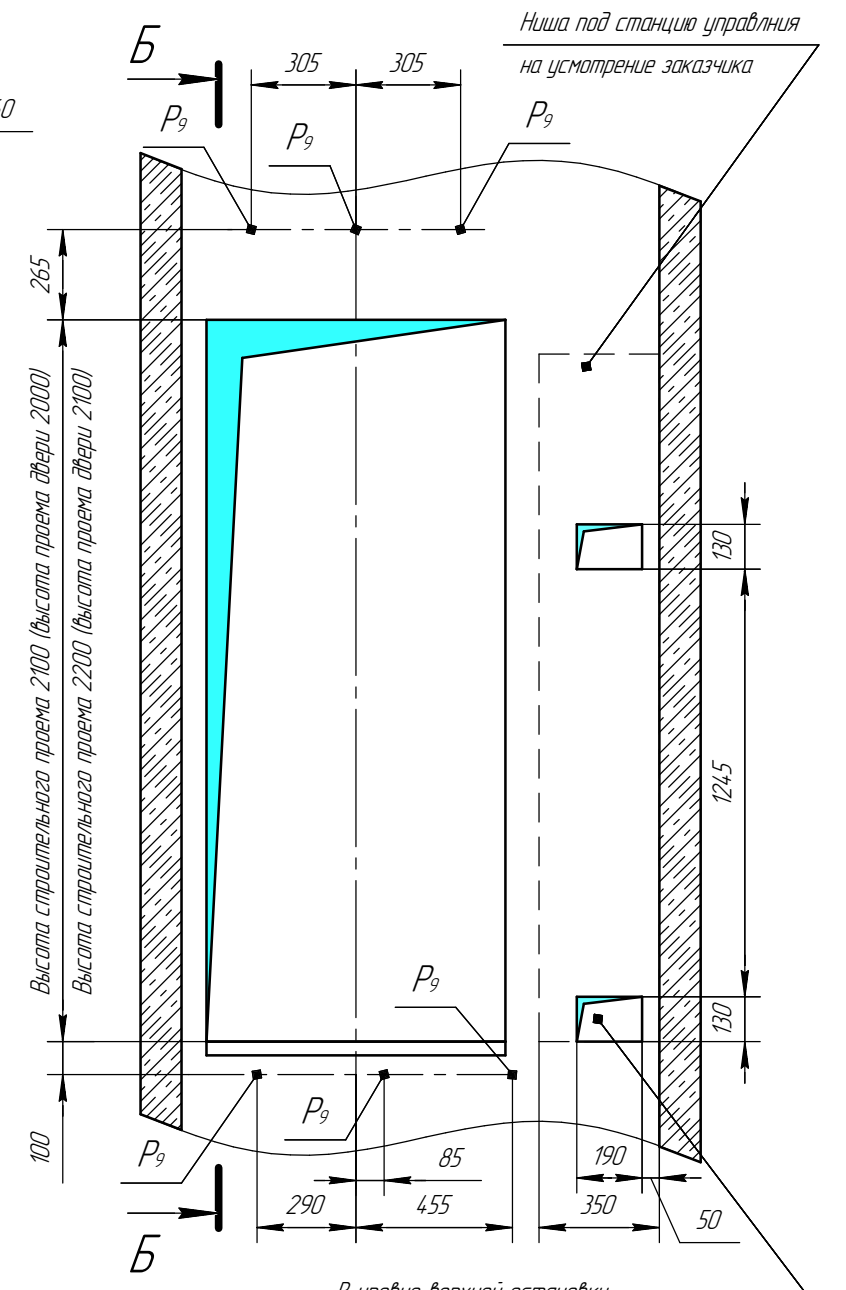
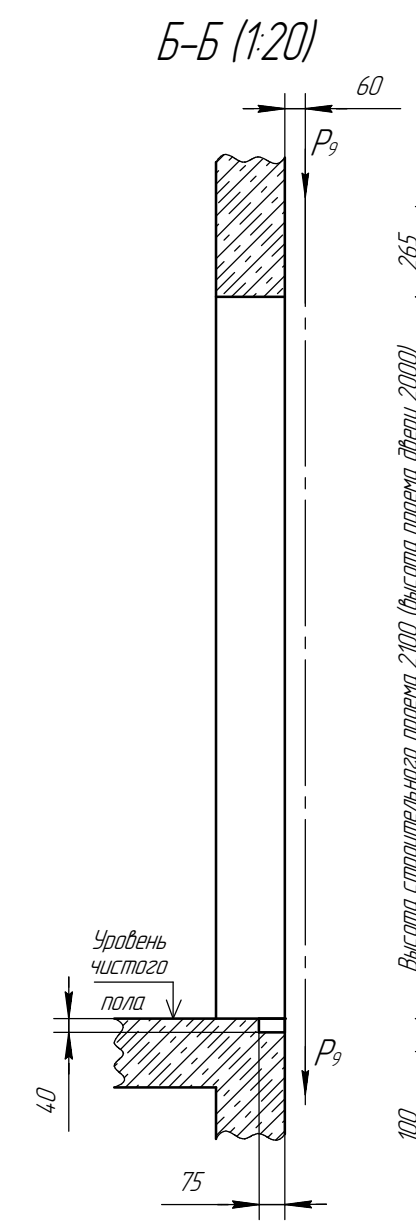
Инд. № подл.

Г-Г (1:30) План шахты
(возможно зеркальное расположение)

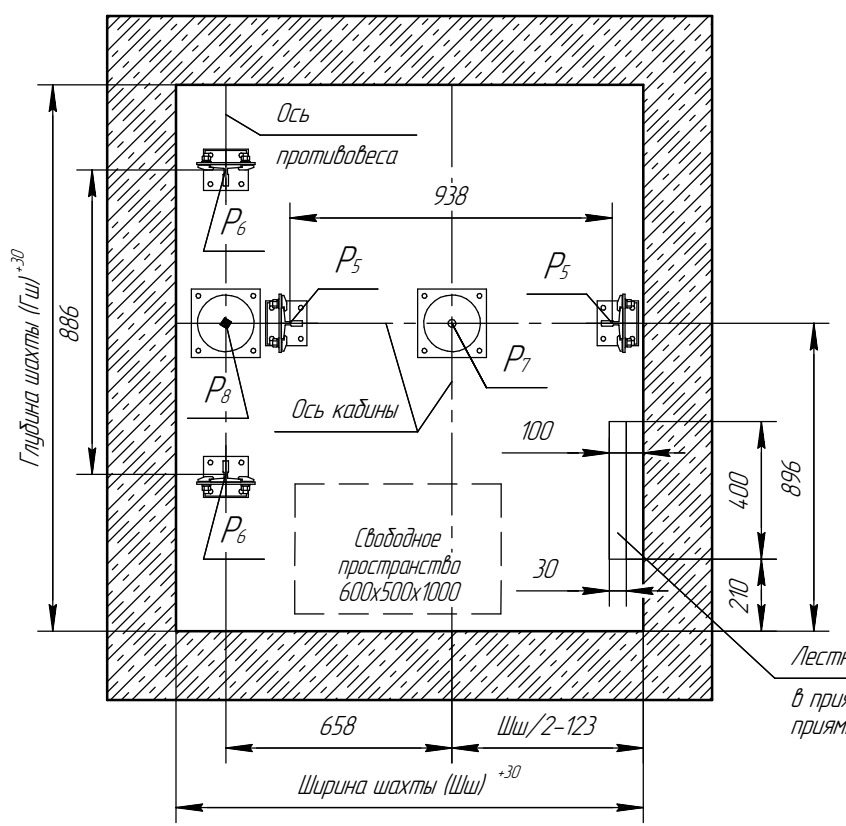
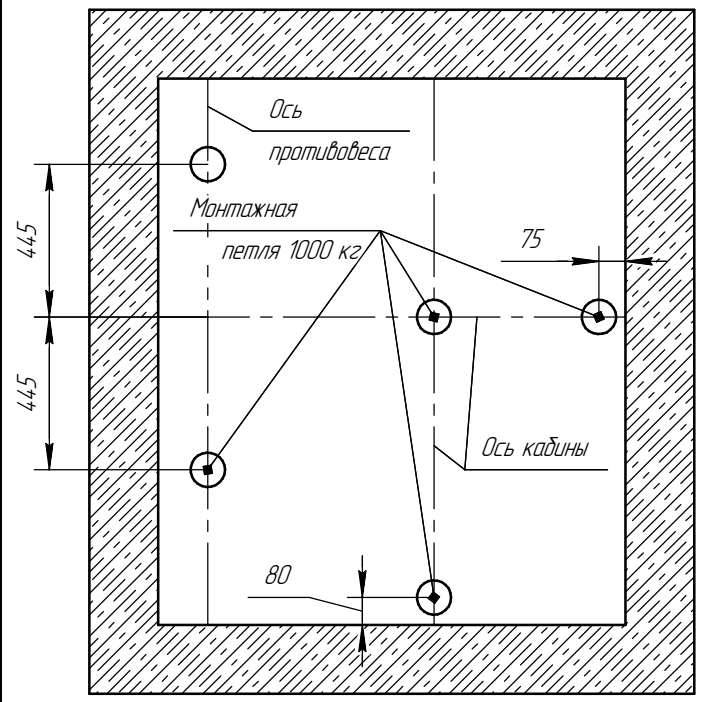
Д(1:20) Вид из шахты
(возможно зеркальное расположение)



В-В (1:20)



А-А (1:30)
(возможно зеркальное расположение)



Лестница (скады) для спуска
в прямом (заказчик) при глубине прямка более 900мм (ГОСТ Р 53780-2010)

Изм. № подл.	Подп. и дата
Взам. инв. №	Инв. № дцкл.
Подп. и дата	Подп. и дата

Изм. Лист	№ докум.	Подп.	Дата
-----------	----------	-------	------