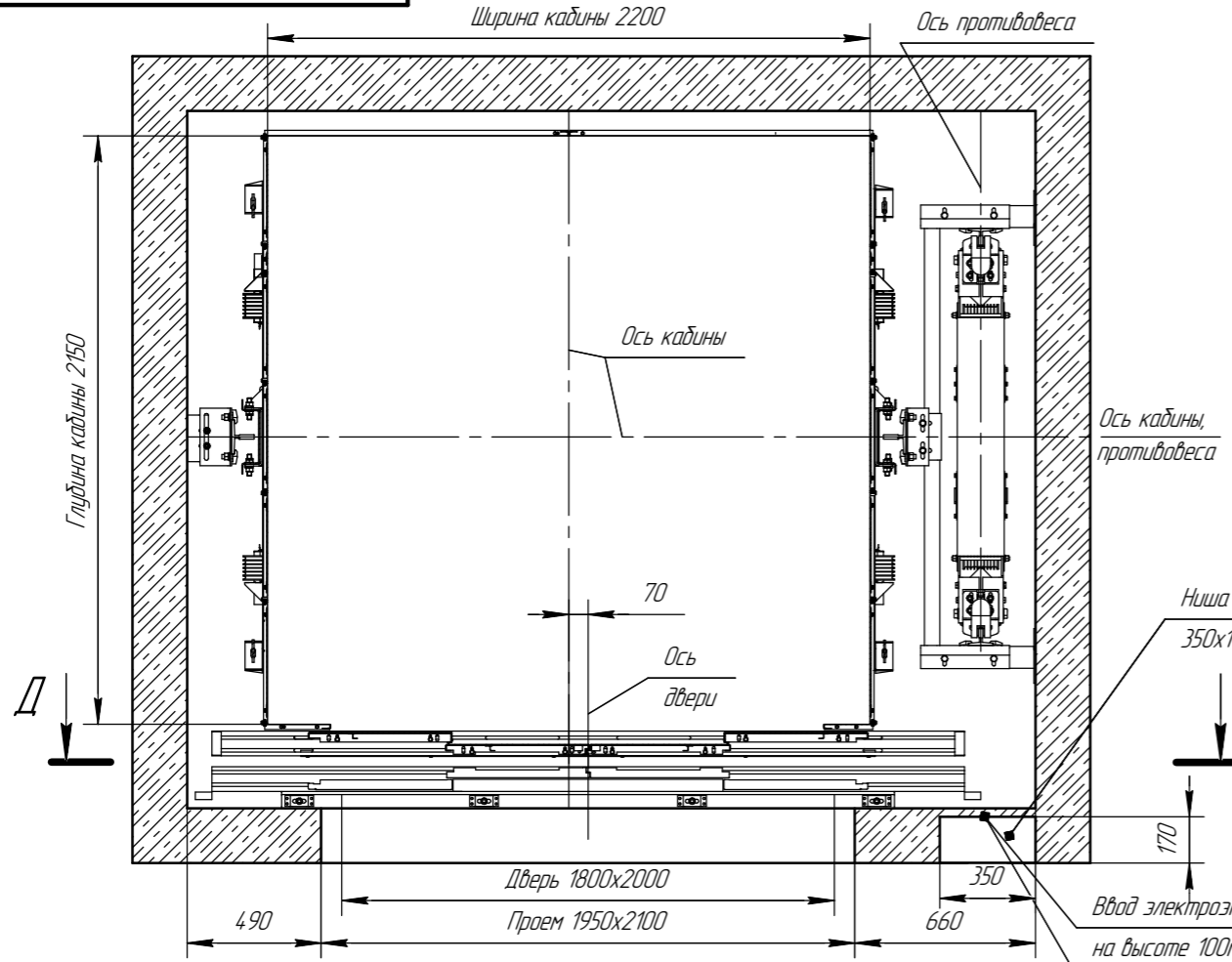


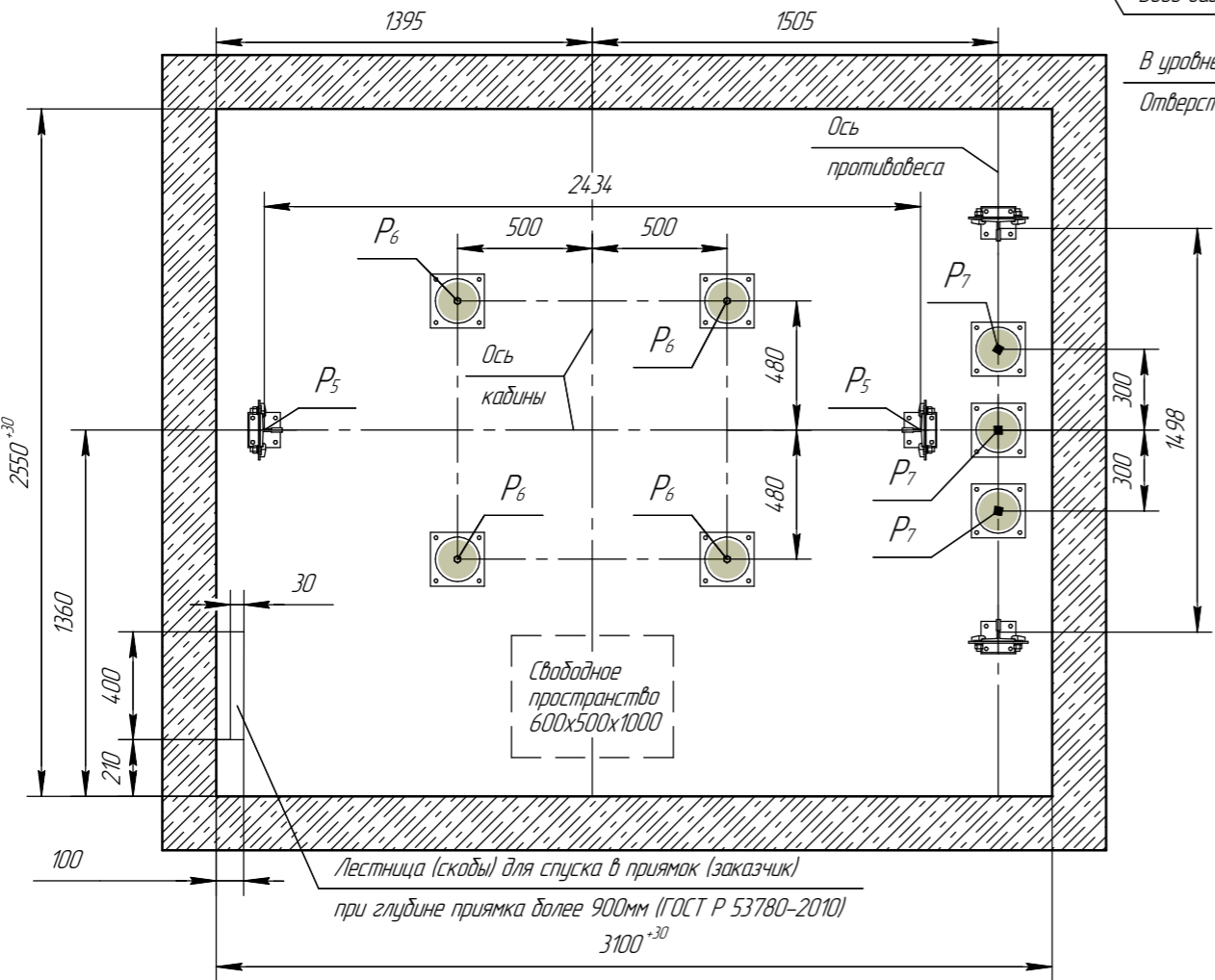


MRL 2500DR-1-1800SC

Г-Г (1:30) План шахты

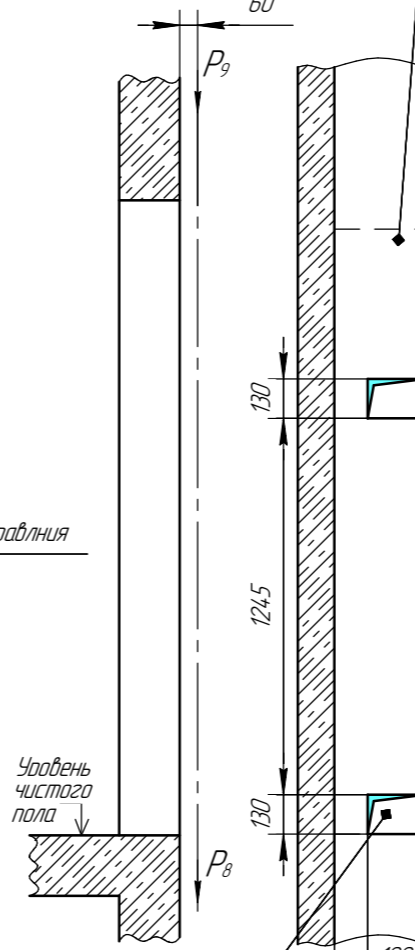


A-A (1:30)



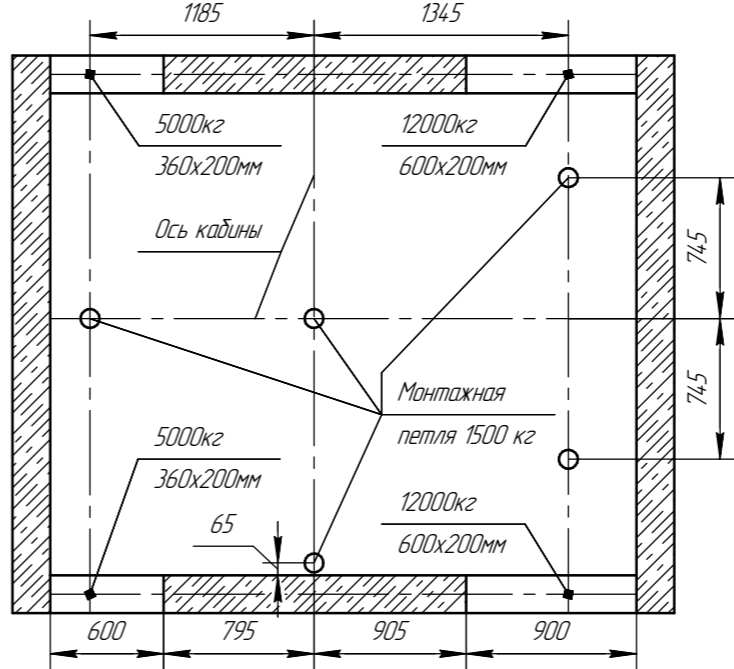
Ниша под станцию управления на усмотрение заказчика

Б-Б (1:20)



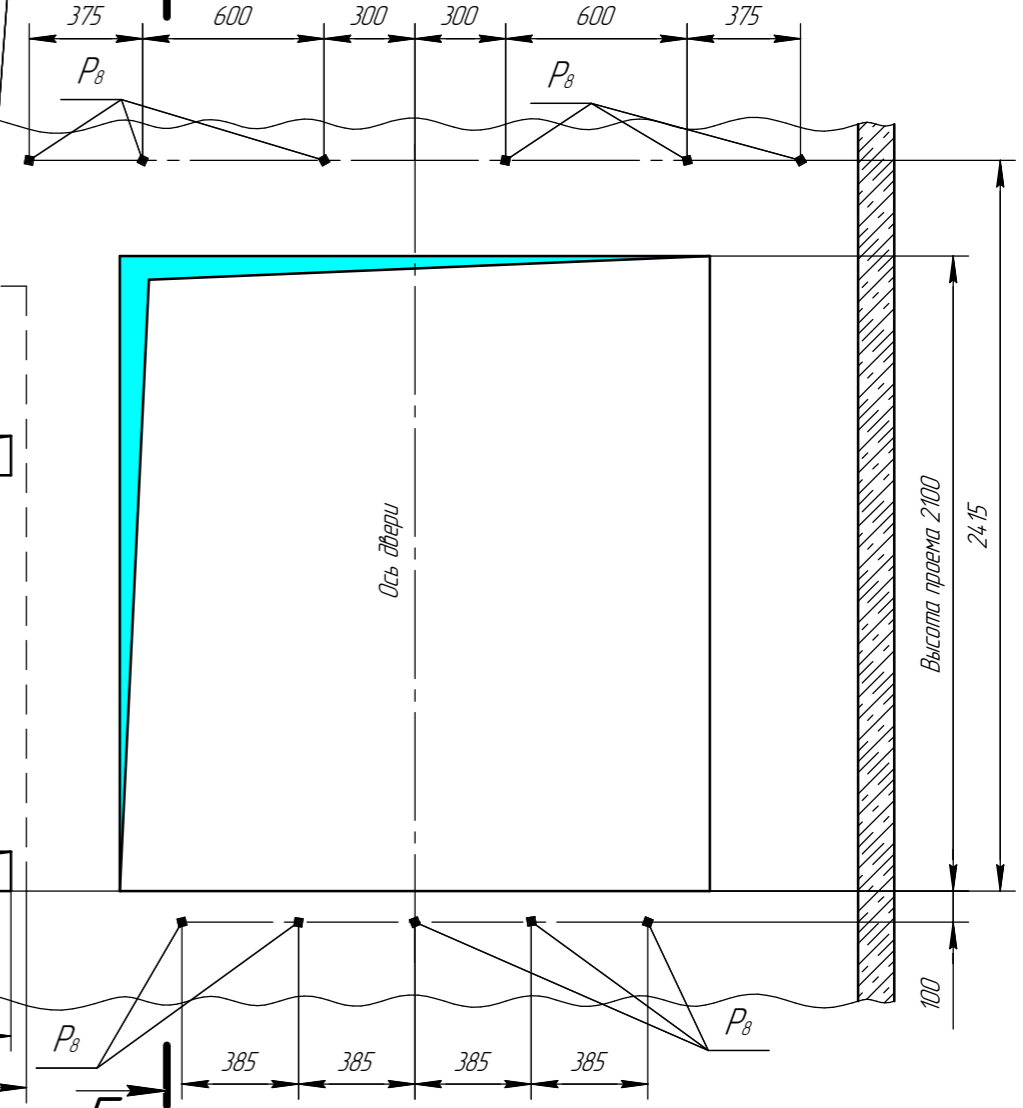
B-B (1:30)

(возможно зеркальное расположение)

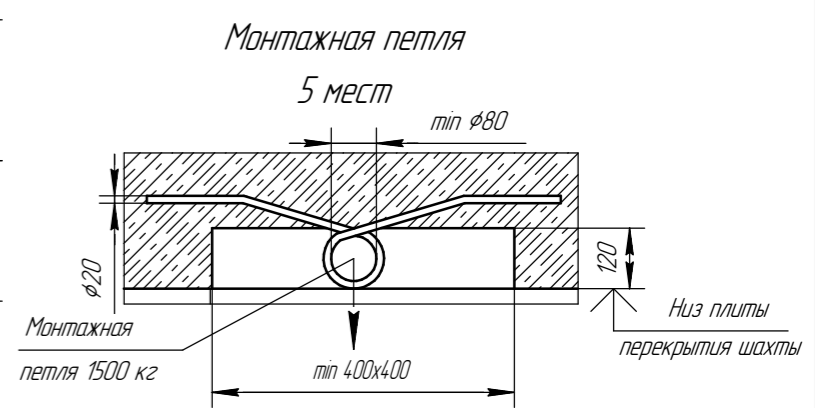


Д(1:20) Вид из шахты

(возможно зеркальное расположение)



E(1:10)(1)



Изм. № подл. Подп. и дата. Взам. инв. № Инв. № докл. Подп. и дата.

Изм.	Лист	№ докум.	Подп.	Дата

MRL 2500DR-1-1800SC

Копировал

Формат А3

Лист 2