

MRL 630DLR-1(16)-800(900)CT

(возможно зеркальное расположение)

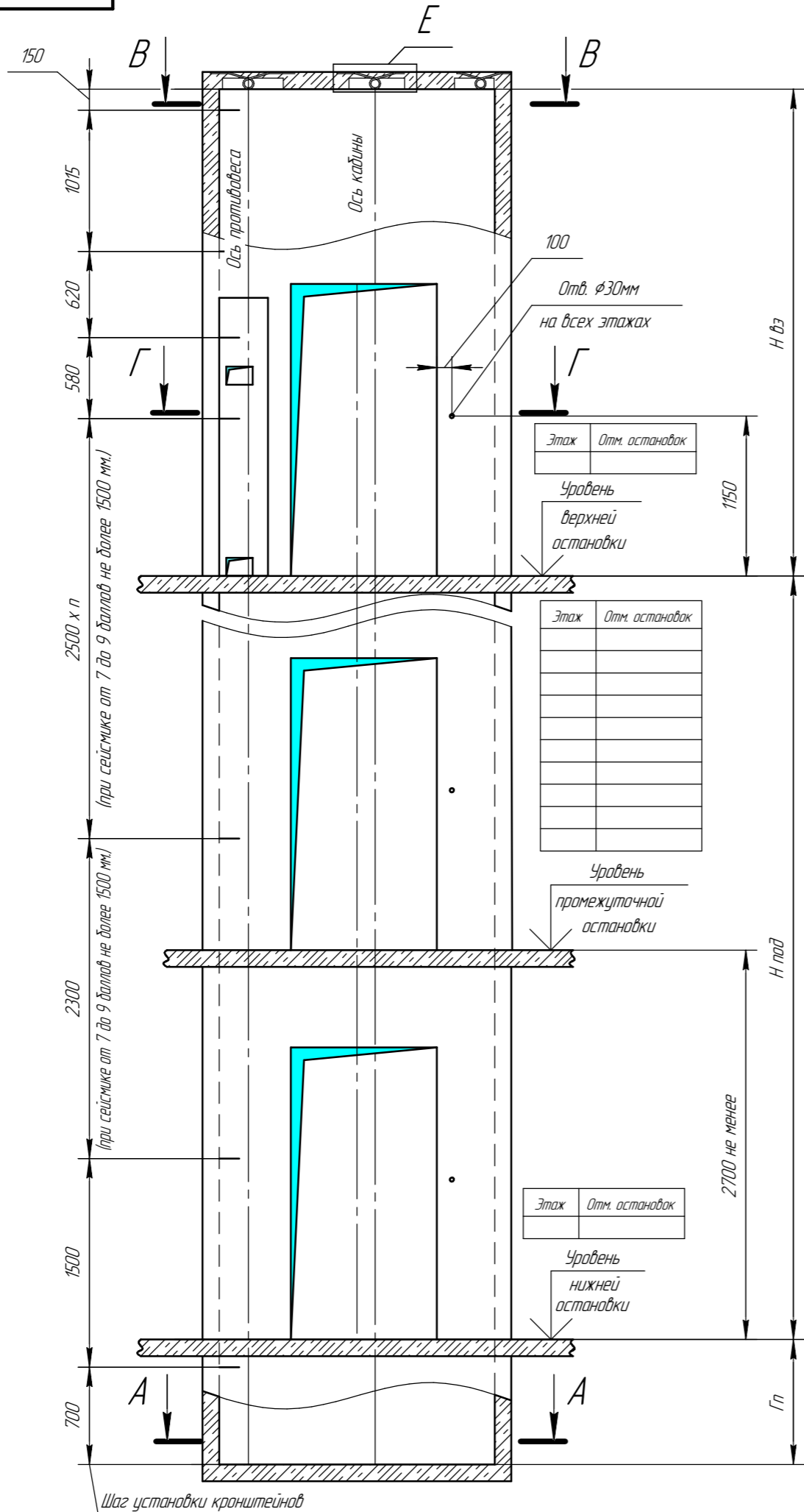


Таблица нагрузок на строительную часть от лифтовой установки

Нагрузка	Величина нагрузки	Схема действия сил	Примечание
P <sub>2</sub>	2700 Н		Кратковременные нагрузки при посадке кабины на лобовики
P <sub>3</sub>	2000 Н		
P <sub>4</sub>	2000 Н		
P <sub>5</sub>	65000 Н	На направляющие кабины 120x130мм	Нагрузки, действующие одновременно и аварийно
P <sub>6</sub>	28000 Н	На направляющие противовеса 120x130мм	
P <sub>7</sub>	45000 Н	На дугер кабины 200x200 мм	
P <sub>8</sub>	68000 Н	На дугер противовеса 200x200 мм	
P <sub>9</sub>	1700 Н	На детали крепления дверей шахты в плоскости стены	Постоянные нагрузки

Электротехнические требования

	1,0 м/с	1,6 м/с
Система питания	пятипроводная TN-S	
Напряжение питания	3x380В ±10%	
Частота	50 Гц	
Номинальный ток цепи	14,3 А	21,3 А
Ток при ускорении	23,3 А	31,6 А
Мощность электродвигателя	5,9 кВт	9,5 кВт
Вводимая мощность	6,5 кВт	10,1 кВт
Главный предохранитель	20 А	20 А
Тепловые потери в верхнем этаже	0,9 кВт	1,1 кВт

Параметр	Значение			Для заказа лифта
	тип	тах	реком.	
Ширина строительного проема Шсп, мм	проем двери 800 мм	950		
	проем двери 900 мм	1050		
Ширина шахты Шш, мм	проем двери 800 мм	1750	1950	1800
	проем двери 900 мм	1950	2150	2000
Глубина шахты (кабина не проходная) Гш, мм	проем двери 800-900 мм	1650	-	-
	проем двери 800-900 мм	1790	1900	1850
Глубина приямка Гп, мм	скорость 1,0 м/с	900	1500	1400
	скорость 1,6 м/с	1000	1700	1500
Высота верхнего этажа при высоте кабины 2100 Нвз, мм	скорость 1,0 м/с	3500	-	3600
	скорость 1,6 м/с	3600	-	3700
Высота верхнего этажа при высоте кабины 2200 Нвз, мм	скорость 1,0 м/с	3600	-	3700
	скорость 1,6 м/с	3700	-	3800
Высота подъема Нпод, мм	скорость 1,0 м/с	2700	100000	-
	скорость 1,6 м/с	2700	100000	-
Ось проема двери Z, мм	проем двери 800 мм	100		
	проем двери 900 мм	100		

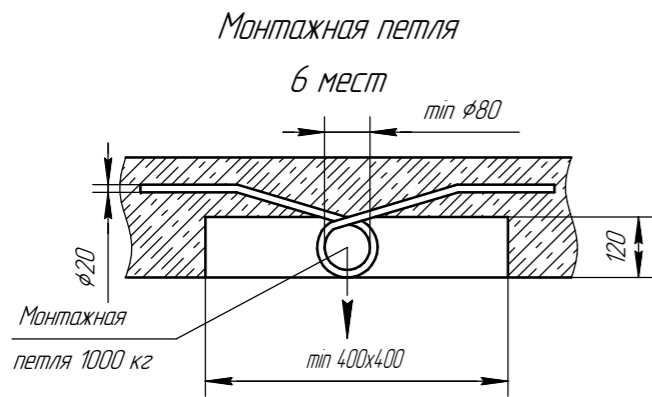
- ТРЕБОВАНИЯ К СТРОИТЕЛЬНОЙ ЧАСТИ
- При разработке проекта строительной части для лифтов WITCHEL необходимо учитывать требования п.п. 5.2, 6.2.1-6.2.8. ГОСТ Р 53780-2010 (ЛИФТы). Общие требования безопасности к устройству и установке.
  - Строительная часть лифта должна выдерживать нагрузки, возникающие при работе лифтового оборудования и отвечать требованиям пожарной безопасности.
  - Материал шахты: бетон, кирпич, стальной каркас. Метод крепления лифтового оборудования: анкерные болты.
  - Шаг установки кронштейнов крепления направляющих по высоте шахты должен быть не более 2500мм, при сейсмике от 7 до 9 баллов включительно не более 1500 мм.
  - Отклонение ширины и глубины шахты от номинальных размеров +30 мм. Разность диагоналей шахты в плане не более 25 мм.
  - Допустимые отклонения шахты от вертикальной оси в зависимости от высоты подъема:
    - не более 25мм при высоте подъема до 45м; - не более 35мм при высоте подъема до 90м; - не более 45мм при высоте подъема более 90м.
  - Допустимое отклонение передней стены от вертикали +20мм. Отклонение оси проема дверей шахты относительно общей вертикальной оси их установки не более 10 мм.
  - Шахта лифта должна быть чистой и сухой до начала монтажных работ. Приямок должен быть защищен от попадания в него грунтовых и сточных вод.
  - Температура воздуха +5...+40°C.
  - В шахте лифта не допускается устанавливать оборудование и прокладывать коммуникации, не относящиеся к лифту, за исключением систем, предназначенных для отопления и вентиляции шахты, при этом пускорегулирующие устройства этих систем не должны располагаться внутри шахты.
  - Размеры без допусков - справочные.
  - Шахту выполнять для непроходной кабины с выходом на одну сторону или для проходной кабины с выходом на две противоположные стороны (как указано на чертеже), при этом разность отметок остановочных площадок с противоположных сторон шахты допускается равной 0 или не менее 400мм.
  - Возможно расположение противовеса справа, см. зеркально относительно оси кабины.
  - Данный чертеж должен рассматриваться только совместно с разделом "Общие положения" (ОП) ООО ЧЛЗ "ВИТЧЕЛ" настоящего альбома.
  - Указанные минимальные размеры рекомендуется увеличить. Минимальные размеры шахты указаны для лифтов со скоростью 1,0 м/с.

Внимание! ООО ЧЛЗ "ВИТЧЕЛ" вправе вносить изменения в данный чертеж без предварительного уведомления

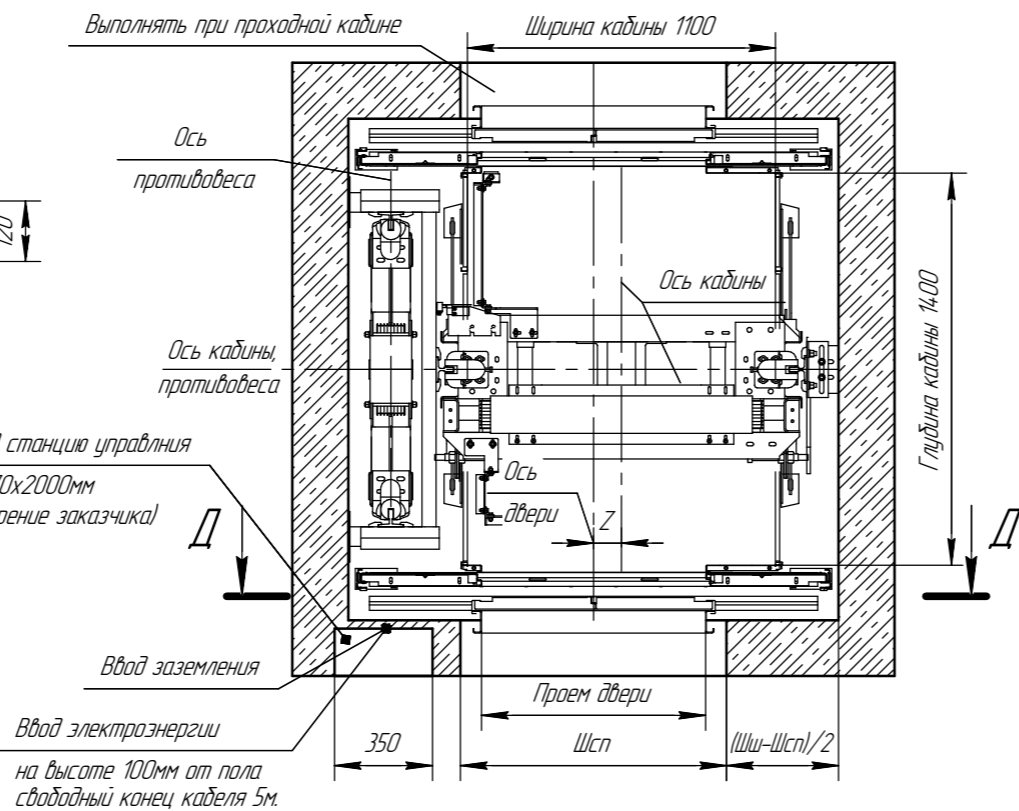
MRL 630DLR-1(16)-800(900)CT				Лит.	Масса	Масштаб
Изм. Лист	№ докум.	Подп.	Дата	Лифт пассажирский WITCHEL 2/п 630кг V=1,0(1,6) м/с. Кабина 1100x1400x2100(2200) Дверь 800(900)x2000 Задание на проектирование строительной части		
Разраб.	Лиманский		03.11.2018	Лист 1	Листов 2	
Проб.	Катрушенко		03.11.2018	ООО ЧЛЗ "ВИТЧЕЛ"		
Т.контр.			03.11.2018	Копировал Формат А3		
Согл.	Твердохлеб		03.11.2018			
Н.контр.			03.11.2018			
Утв.	Терещенко		03.11.2018			

Примен. № Справ. № Подп. и дата Инв. № дцкл. Инв. № Инв. № Возм. инв. № Подп. и дата Инв. № подл.

E (1:10)(1)

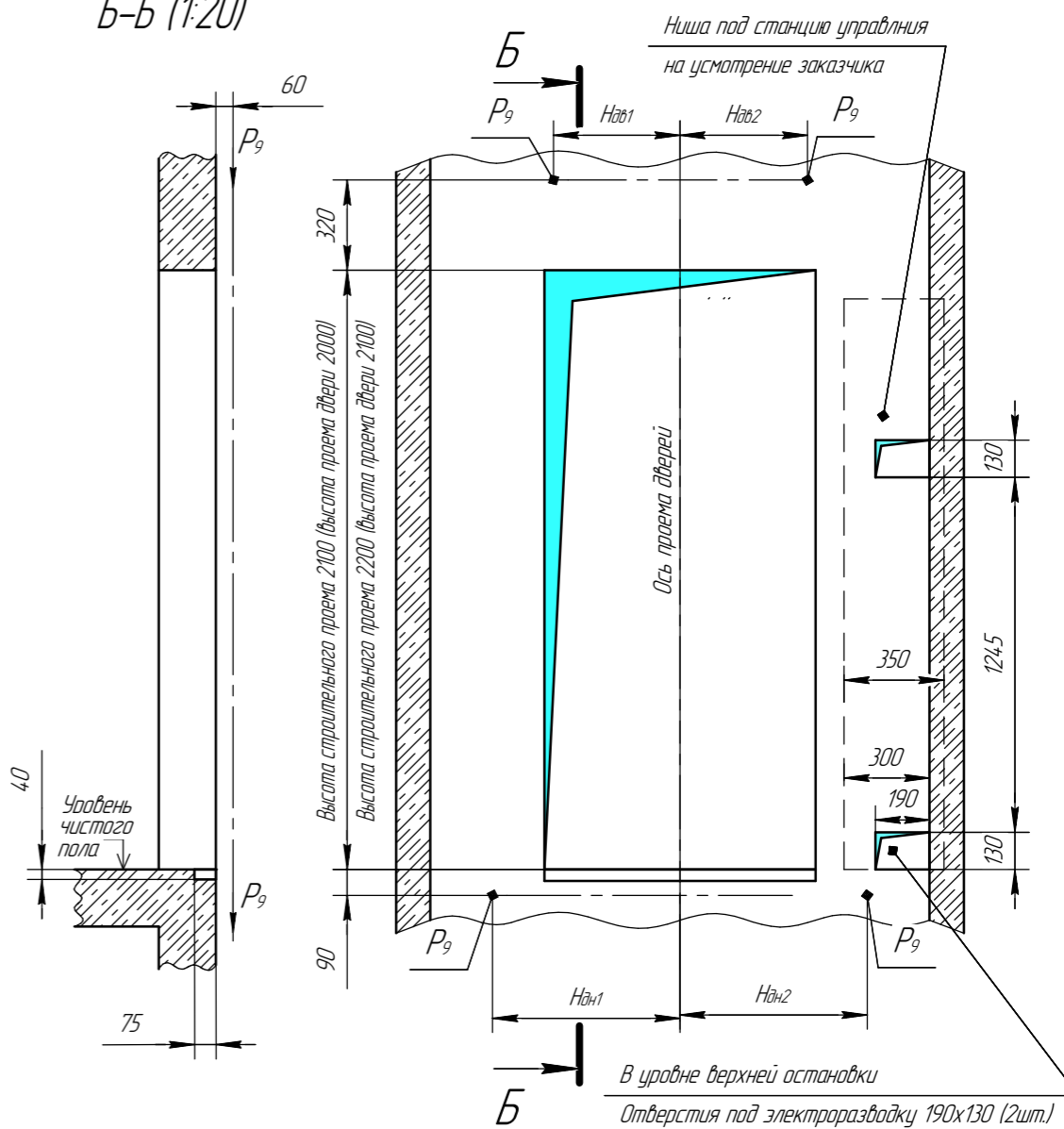


Г-Г (1:30)  
План шахты  
(возможно зеркальное расположение)

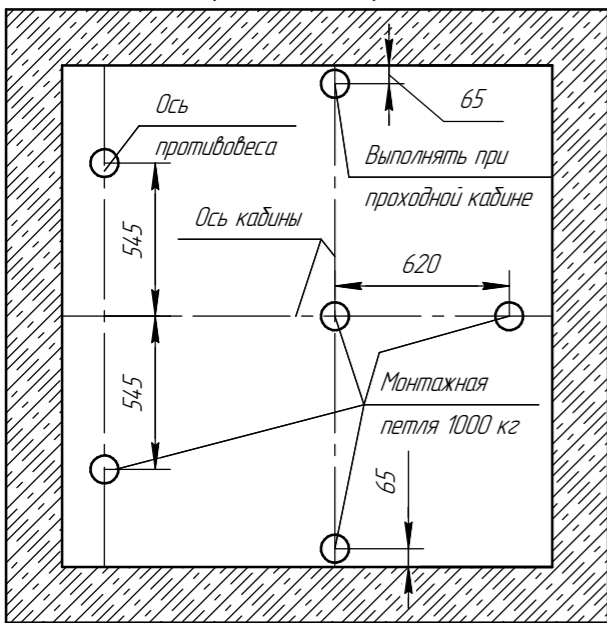


Д(1:20) Вид из шахты  
(возможно зеркальное расположение)

Б-Б (1:20)

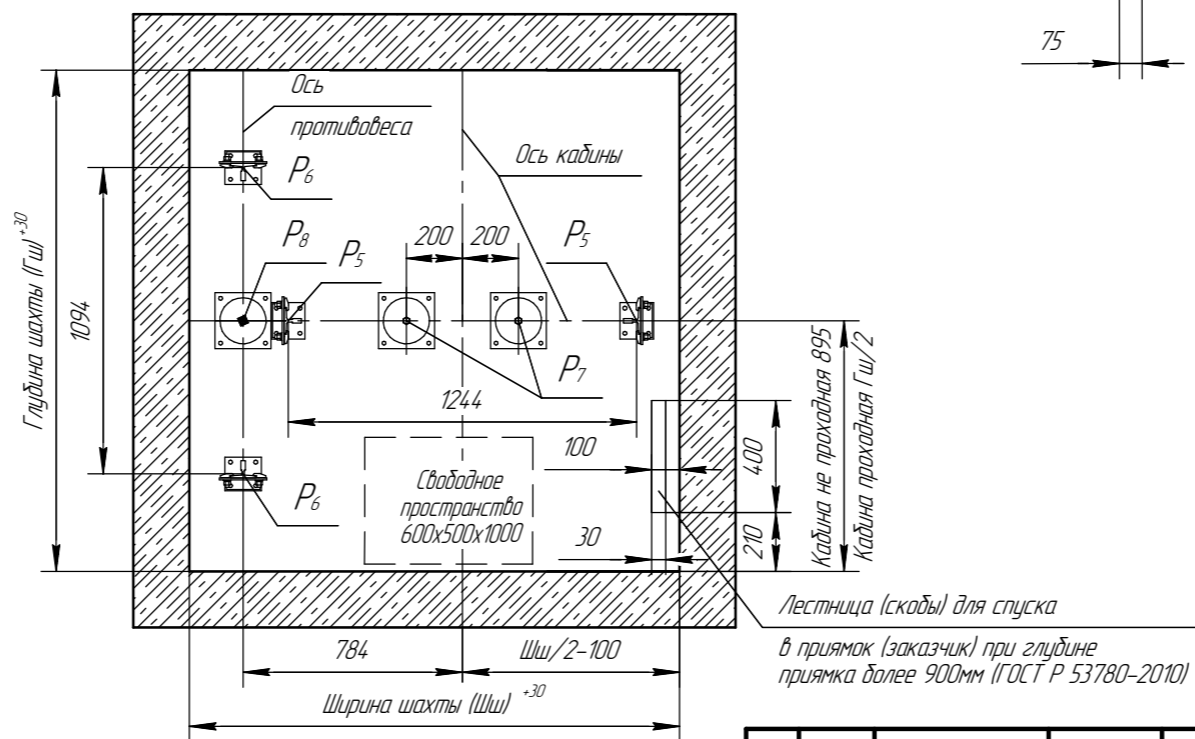


В-В (1:30)  
(возможно зеркальное расположение)



А-А (1:30)

(возможно зеркальное расположение)



Параметр		Значение	
Приблизка крайней точки двери шахты	Ндн1, мм	проем двери 800 мм	655
		проем двери 900 мм	750
	Ндн2, мм	проем двери 800 мм	655
		проем двери 900 мм	750
Ндв1, мм	проем двери 800 мм	445	
	проем двери 900 мм	500	
Ндв2, мм	проем двери 800 мм	445	
	проем двери 900 мм	500	

Изм. № подл. Подп. и дата. Взам. инв. № Инв. № дробл. Подп. и дата.